

06000

Elementos de mando



01000

02000

03000

04000

05000

06000

07000

08000

09000

10000



A-Z

06010

Tuercas moleteadas

de acero y acero inoxidable DIN 6303



Material:

Acero de corte fácil 1.0718.
Acero inoxidable 1.4305.

Versión:

Acero de corte fácil bruñido.
Acero inoxidable con acabado natural.

Ejemplo de pedido:

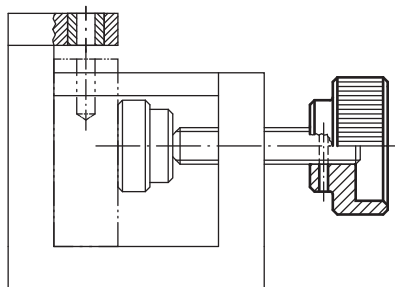
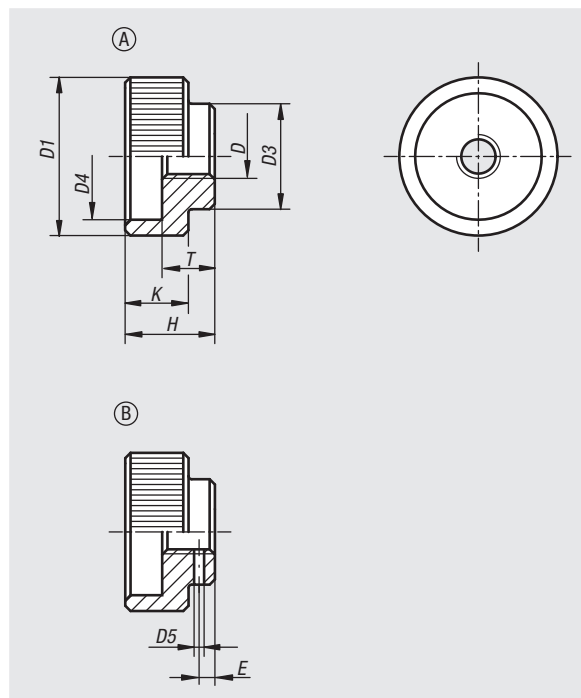
n/m 06010-108

Indicación sobre el dibujo:

Forma A: sin agujero para clavija

Forma B: con agujero para clavija

- Taladrar y frotar el agujero para clavija en caso de ensamble.



Referencia	Forma	Material del cuerpo de base	D	D1	D3	D4	D5 preperforado	E	H	K	T	Pasador cilíndrico adecuado ISO 2338
06010-105	A	Acero de corte fácil	M5	20	14	15	-	-	12	8	7	-
06010-106	A	Acero de corte fácil	M6	24	16	18	-	-	14	10	8	-
06010-108	A	Acero de corte fácil	M8	30	20	24	-	-	17	12	10	-
06010-110	A	Acero de corte fácil	M10	36	28	30	-	-	20	14	12	-
06010-112	A	Acero de corte fácil	M12	40	32	34	-	-	24	16	14	-
06010-1052	A	Acero inoxidable	M5	20	14	15	-	-	12	8	7	-
06010-1062	A	Acero inoxidable	M6	24	16	18	-	-	14	10	8	-
06010-1082	A	Acero inoxidable	M8	30	20	24	-	-	17	12	10	-
06010-1102	A	Acero inoxidable	M10	36	28	30	-	-	20	14	12	-
06010-1122	A	Acero inoxidable	M12	40	32	34	-	-	24	16	14	-
06010-205	B	Acero de corte fácil	M5	20	14	15	1,4	2,5	12	8	7	1,5
06010-206	B	Acero de corte fácil	M6	24	16	18	1,4	2,5	14	10	8	1,5
06010-208	B	Acero de corte fácil	M8	30	20	24	1,9	3	17	12	10	2
06010-210	B	Acero de corte fácil	M10	36	28	30	2,9	4	20	14	12	3
06010-212	B	Acero de corte fácil	M12	40	32	34	3,9	4	24	16	14	4

06013

Tuercas moleteadas

de plástico



Material:

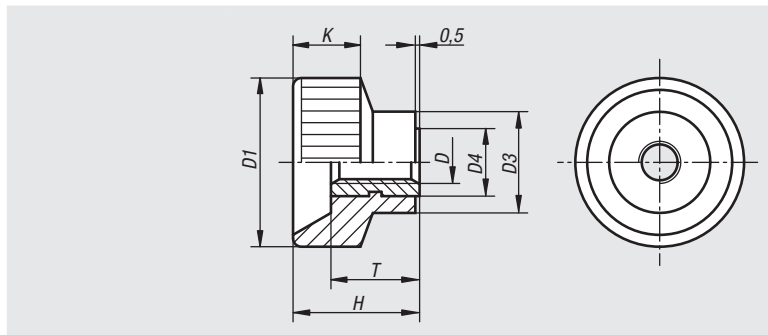
Duroplast PF 31, negro.
Casquillo roscado de latón.

Versión:

Casquillo roscado niquelado.

Ejemplo de pedido:

nIm 06013-08



Referencia	D	D1	D3	D4	H	K	T
06013-04	M4	18	10	7	13	8	9
06013-05	M5	20	12	8	14	8	10
06013-06	M6	24	13	9	16	9	10
06013-08	M8	30	15	11	18	11	11
06013-10	M10	35	18	14	19	12	11

06030

Tuercas moleteadas

con función de sujeción rápida



Material:

Acero para temple y revenido.

Versión:

Tratado en caliente y bruñido.

Ejemplo de pedido:

nIm 06030-08

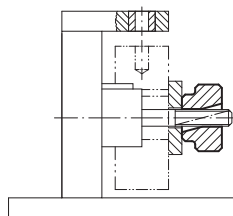
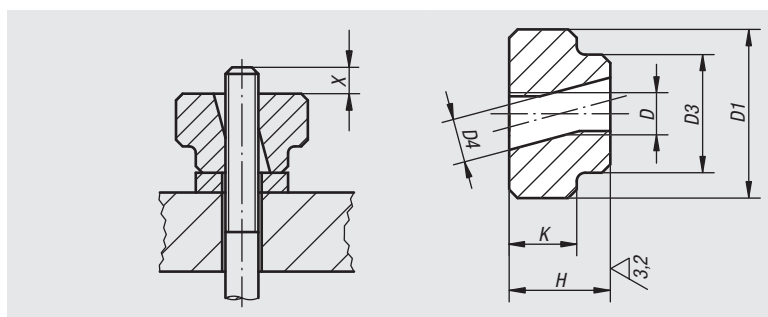
Indicación:

Las tuercas moleteadas con función de sujeción rápida se aplican en cualquier dispositivo que no requiera grandes fuerzas de sujeción.

La función se alcanza mediante una rosca semilateral.

Indicación sobre el dibujo:

X: El perno roscado debe ser unos milímetros más largo que la altura „H“.



Referencia	D	D1	D3	D4	H	K
06030-05	M5	20	14	5,2	12	8
06030-06	M6	24	16	6,2	14	10
06030-08	M8	30	20	8,2	17	12
06030-10	M10	36	28	10,3	20	14
06030-12	M12	40	32	12,3	24	16

06070

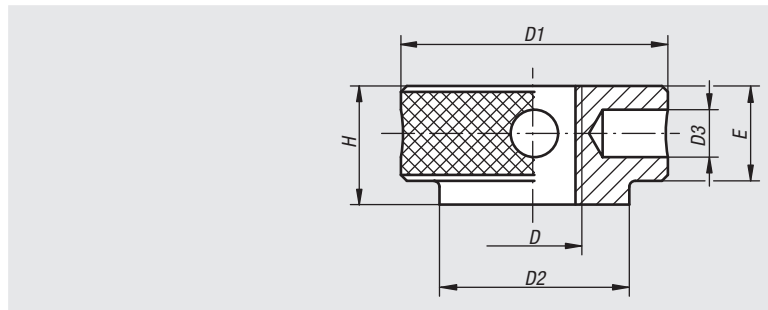
Tuercas moleteadas



Material:
Acero.

Versión:
Bruñido.

Ejemplo de pedido:
nlm 06070-100



Referencia	D	D1	D2	D3	E	H
06070-100	M10	32	22	4	10	12
06070-120	M12	36	25	5	13,5	16
06070-140	M14	40	28	6	15	18
06070-160	M16	45	32	8	16	20

06089

Tornillos moleteados reducidos

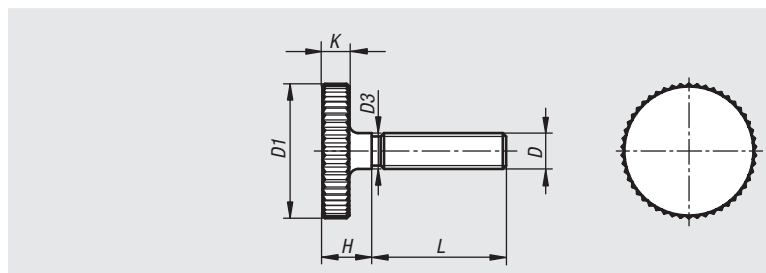
de acero y acero inoxidable, DIN 653



Material:
Acero o acero inoxidable (A 1).

Versión:
Acero, clase de resistencia 5.8, acabado natural.
Acero inoxidable de acabado natural.

Ejemplo de pedido:
nlm 06089-062X20 (indicar también la longitud L)



Referencia	Material del cuerpo de base	D	D1	D3	H	K	L
06089-03X	Acero	M3	12	3	4,5	2,5	8/10/14
06089-04X	Acero	M4	16	4	6,5	3,5	5/7/9/13/17
06089-05X	Acero	M5	20	5	7	4	7/9/13/17/22/27
06089-06X	Acero	M6	24	6	9	5	8/12/16/21/26/31/36
06089-08X	Acero	M8	30	8	11	6	11/15/20/25/30/35
06089-10X	Acero	M10	36	10	14	8	14/19/24/29/34
06089-032X	Acero inoxidable	M3	12	3	4,5	2,5	8/10/14
06089-042X	Acero inoxidable	M4	16	4	6,5	3,5	5/7/9/13/17
06089-052X	Acero inoxidable	M5	20	5	7	4	7/9/13/17/22/27
06089-062X	Acero inoxidable	M6	24	6	9	5	8/12/16/21/26/31/36
06089-082X	Acero inoxidable	M8	30	8	11	6	11/15/20/25
06089-102X	Acero inoxidable	M10	36	10	14	8	14/19/24/34

06090

Tornillos moleteados elevados

de acero y acero inoxidable DIN 464



Material:

Acero de corte fácil 1.0718.
Acero inoxidable 1.4305.

Versión:

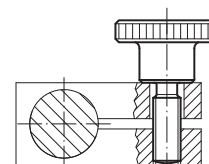
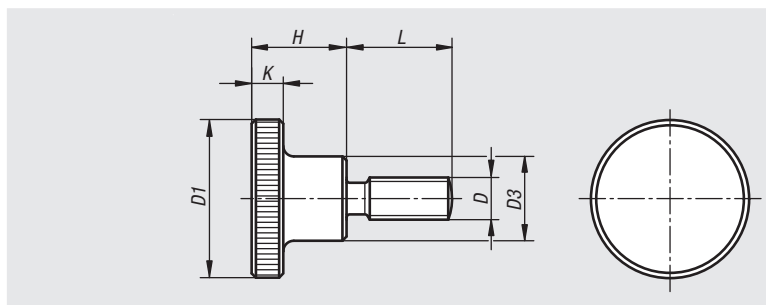
Acero de corte fácil bruñido.
Acero inoxidable con acabado natural.

Ejemplo de pedido:

nIm 06090-06X20 (indicar también la longitud L)

Indicación:

* Con esta longitud, el tornillo moleteado se suministra con espiga (se excluye la garganta hasta el núcleo de la rosca).



Referencia Acero de corte fácil	Referencia Acero inoxidable	D	D1	D3	H	K	L
06090-04X	06090-042X	M4	16	8	9,5	3,5	10/16/20*
06090-05X	06090-052X	M5	20	10	11,5	4	10/16/20
06090-06X	06090-062X	M6	24	12	15	5	10/16/20/25*
06090-08X	06090-082X	M8	30	16	18	6	16/20/25/30*
06090-10X	06090-102X	M10	36	20	23	8	20/25/30/40*

06091

Tornillos moleteados

de plástico



Material:

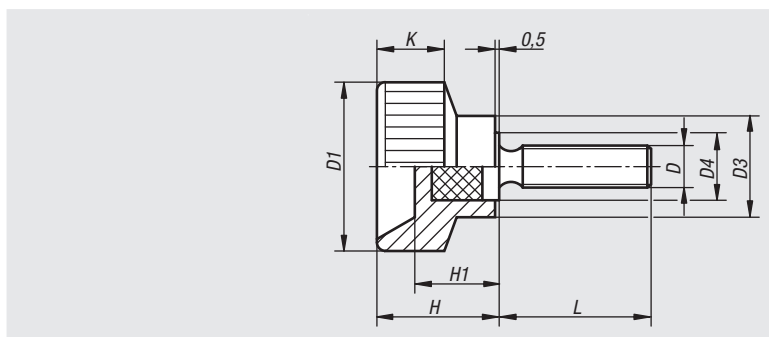
Duroplast PF 31, negro.
Perno roscado de acero.

Versión:

Perno roscado cincado.

Ejemplo de pedido:

nIm 06091-05X25 (indicar también la longitud L)



Referencia	D	D1	D3	D4	H	H1	K	L
06091-04X	M4	18	10	7	13,5	9	8	15/20
06091-05X	M5	20	12	8	14,5	10	8	10/18/25
06091-06X	M6	24	13	10	15	9,5	9	20/28
06091-08X	M8	30	15	12	18	11	11	25/32
06091-10X	M10	35	18	14	18,5	11	12	30

06092

Botones moleteados



Material:

Termoplástico gris antracita.
Casquillo o perno roscado de acero 5.8 o acero inoxidable 1.4305.

Versión:

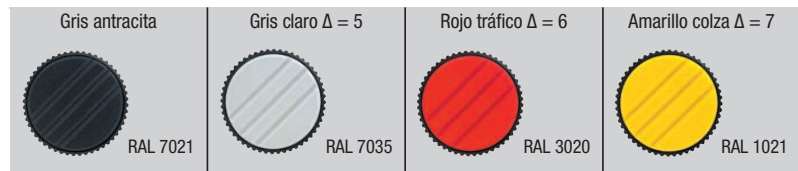
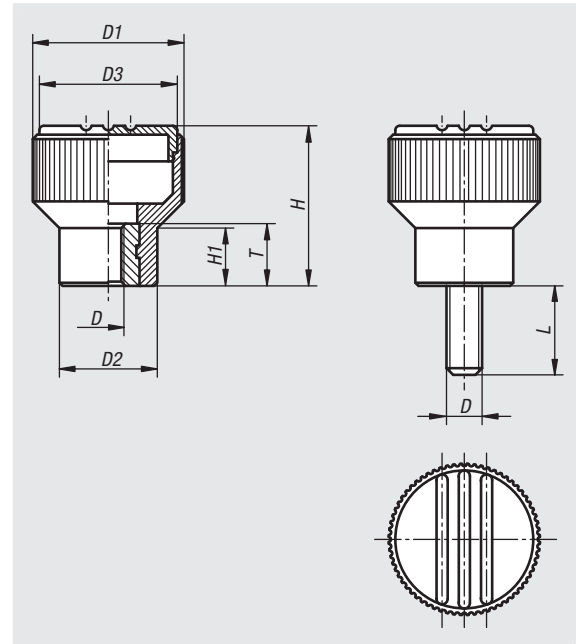
Acero cromado en azul.
Acero inoxidable con acabado natural.

Ejemplo de pedido:

nIm 06092-01056X20
(cubierta de color rojo tráfico; indicar también la longitud L)

Indicación:

Δ Añadir el color deseado para la cubierta en este espacio.
Para cubiertas de color gris antracita no es necesario ningún código de barras.



Botones moleteados con rosca interior

Referencia Acero inoxidable	Referencia Acero	D	D1	D2	D3	H	H1	T
06092-0104Δ	06092-104Δ	M4	21	14	19	22	8	10
06092-0105Δ	06092-105Δ	M5	21	14	19	22	8	10
06092-0106Δ	06092-106Δ	M6	21	14	19	22	8	10
06092-0308Δ	06092-308Δ	M8	34	22	31	36	13	14
06092-0208Δ	06092-208Δ	M8	26	18	23	26	9,5	14
06092-0310Δ	06092-310Δ	M10	34	22	31	36	13	14

Botones moleteados con rosca exterior

Referencia Acero	Referencia Acero inoxidable	D	D1	D2	D3	H	H1	L
06092-105ΔX	06092-0105ΔX	M5	21	14	19	22	8	10/12/15/20/25
06092-106ΔX	06092-0106ΔX	M6	21	14	19	22	8	15/20/25/30
06092-208ΔX	06092-0208ΔX	M8	26	18	23	26	9,5	20/25/30/40
06092-310ΔX	06092-0310ΔX	M10	34	22	31	36	13	20/30/40

06092

Botones moleteados antiestáticos



Material:

Termoplástico, negro grafito.
Casquillo o perno roscado de acero 5.8.

Versión:

Perno roscado cromado en azul.

Ejemplo de pedido:

n/m 06092-1110624

Aplicación:

Los componentes, elementos o dispositivos eléctricos o electrónicos sensibles (componentes sensibles a ESD) pueden sufrir daños o incluso quedar destruidos debido a una descarga electrostática en las cercanías (descarga electrostática = ESD).

Las descargas electrostáticas pueden ser causadas por personas o mediante el manejo de componentes sensibles a ESD (p. ej. durante la elaboración, montaje, transporte, rodamiento, etc.).

Para evitar una descarga electrostática, en el entorno electrónico se requieren productos conductores de la electricidad conformes con DIN EN 61340-5-1.

Estos productos se pueden utilizar para aplicaciones de ESD o zonas de protección ESD (EPA) conforme con DIN EN 61340-5-1.

Para su identificación inequívoca figura el logo de ESD en amarillo impreso en el lateral del producto.

Seguridad:

Estos productos ESD también se pueden utilizar para aparatos, componentes y sistemas de protección en zonas con peligro de explosión.

Al usar estos productos ESD se evita la generación de un chispazo electrostático y con ello se evita la posible inflamación de gases y polvo que podría provocar una explosión en espacios cerrados.

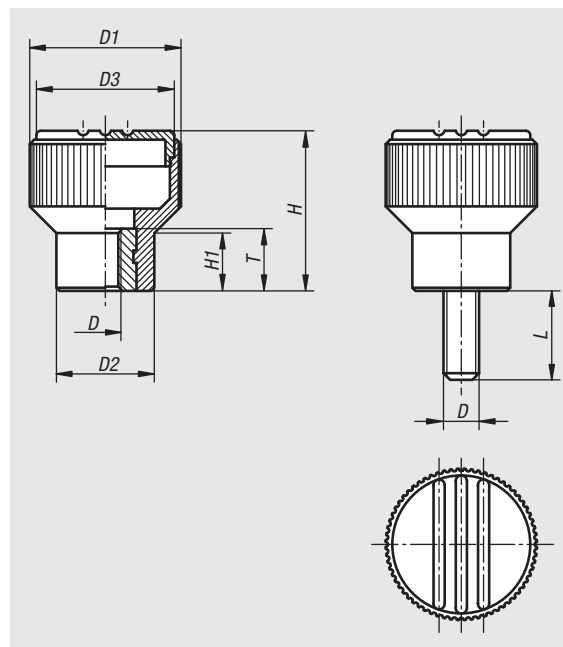
Para proteger a las personas que trabajan en zonas con peligro de explosión, los fabricantes u operadores de dispositivos deben aplicar y cumplir las directivas ATEX.

Estos productos ESD están comprobados para la conductividad eléctrica por TÜV Süd.

Grupos destinatarios:

Fabricantes de dispositivos que deben cumplir las directrices ATEX del producto 2014/34/UE.

Operarios que deben cumplir las directrices de funcionamiento ATEX 1999/92/CE.



Botones moleteados antiestáticos con rosca interior

Referencia	D	D1	D2	D3	H	H1	T
06092-1110624	M6	21	14	19	22	8	10

Botones moleteados antiestáticos con rosca exterior

Referencia	D	D1	D2	D3	H	H1	L
06092-1110624X15	M6	21	14	19	22	8	15

norelem

613

06094

Botones moleteados



Material:

Empuñadura de termoplástico gris antracita.
Casquillo de latón o de acero inoxidable 1.4305.
Perno roscado de acero 5.8 o de acero inoxidable 1.4305.

Versión:

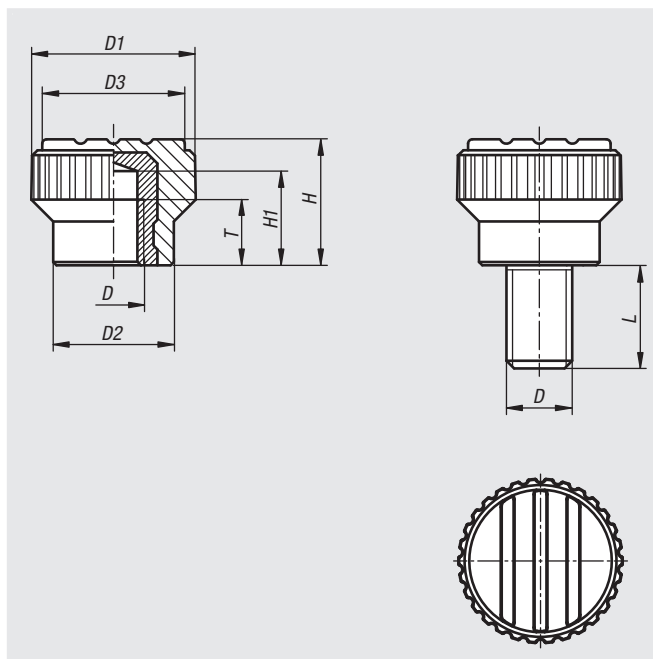
Acero cromado en azul.
Acero inoxidable con acabado natural.

Ejemplo de pedido:

nim 06094-005X12

A petición:

Otros colores.



Botones moleteados con rosca interior

Referencia	Material del componente	D	D1	D2	D3	H	H1	T
06094-003	Latón	M3	15	11	13	11,5	8,6	4,5
06094-004	Latón	M4	15	11	13	11,5	8,6	6
06094-005	Latón	M5	15	11	13	11,5	8,6	6
06094-0003	Acero inoxidable	M3	15	11	13	11,5	8,6	4,5
06094-0004	Acero inoxidable	M4	15	11	13	11,5	8,6	6
06094-0005	Acero inoxidable	M5	15	11	13	11,5	8,6	6

Botones moleteados con rosca exterior

Referencia	Material del componente	D	D1	D2	D3	H	L
06094-003X	Acero	M3	15	11	13	11,5	8/10/12/15
06094-004X	Acero	M4	15	11	13	11,5	8/10/12/15
06094-005X	Acero	M5	15	11	13	11,5	10/12/15/20
06094-006X	Acero	M6	15	11	13	11,5	10/15/20/25
06094-0003X	Acero inoxidable	M3	15	11	13	11,5	8/10/12/15
06094-0004X	Acero inoxidable	M4	15	11	13	11,5	8/10/12/15
06094-0005X	Acero inoxidable	M5	15	11	13	11,5	10/12/15/20
06094-0006X	Acero inoxidable	M6	15	11	13	11,5	10/15/20/25

06096

Botones moleteados de aluminio



Material:

Cuerpo base de aluminio.
Cubierta termoplástica PA6.
Tornillo de sujeción de acero inoxidable.

Versión:

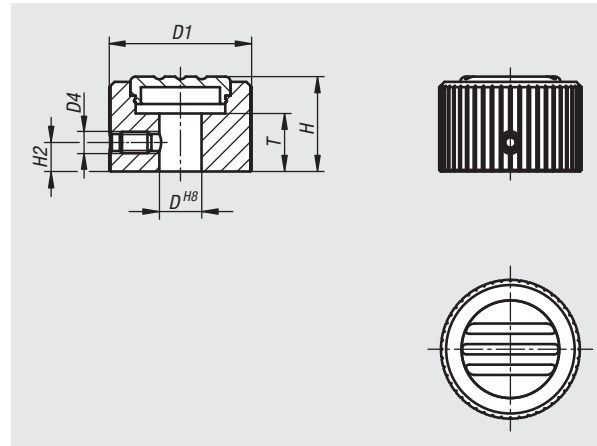
Cuerpo base negro anodizado.
Cubierta gris claro RAL 7035.
Tornillo de sujeción de acabado natural.

Ejemplo de pedido:

nIm 06096-27085

A petición:

Otras roscas interiores, colores y modelos especiales.



01000

02000

03000

04000

05000

06000

07000

08000

09000

10000

Referencia	D	D1	D4	H	H2	T
06096-27085	8	27	M4	18	5,5	11
06096-27105	10	27	M4	18	5,5	11
06096-34105	10	34	M5	21	7	11
06096-34125	12	34	M5	21	7	11
06096-42125	12	42	M5	24,5	8,5	15
06096-42145	14	42	M5	24,5	8,5	15

11000

A-Z

06097

Botones moleteados



Material:

Duroplast PF 31, negro.

Perno roscado de acero.

Casquillo roscado de acero inoxidable o latón.

Versión:

Perno roscado cincado.

Casquillo roscado cincado o de latón, acabado natural.

Ejemplo de pedido:

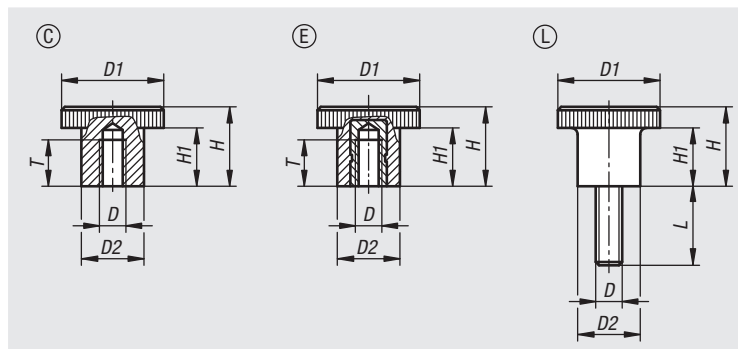
n/m 06097-302205X10

Indicación sobre el dibujo:

Forma C: agujero ciego roscado

Forma E: casquillo roscado

Forma L: rosca exterior



Botones moleteados con rosca interior

Referencia	Forma	Material del componente	D	D1	D2	H	H1	T
06097-102206	C	Plástico	M6	22	12	13	6	7,5
06097-102606	C	Plástico	M6	26	17	20	14	9
06097-212205	E	Latón	M5	22	12	13	6	6
06097-202606	E	Acero	M6	26	17	20	14	10
06097-202608	E	Acero	M8	26	17	20	14	12

Botones moleteados con rosca exterior

Referencia	Forma	Material del componente	D	D1	D2	H	H1	L
06097-302206X	L	Acero	M6	22	12	13	6	30/10/15/20
06097-302606X	L	Acero	M6	26	15	13	6	15/30/10/20
06097-302205X	L	Acero	M5	22	12	13	6	15/10/20
06097-302608X	L	Acero	M8	26	15	13	6	20/15/30

06100

Botones moleteados



Material:

Termoplástico gris antracita.
Casquillo de acero.

Versión:

Acero cromado en azul.

Ejemplo de pedido:

n/m 06100-11055 (cubierta de color gris claro)

Indicación:

Disponible en versión sin escalar, con una marca o bien con una escala de 20 piezas y 10 cifras.

Δ Añadir el color deseado para la cubierta en este espacio. Para cubiertas de color gris antracita no es necesario ningún código de barras.

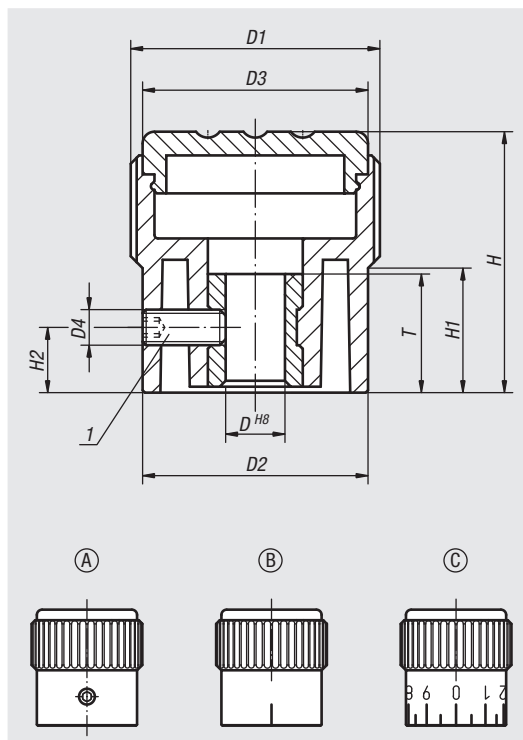
A petición:

Escalas especiales.

Indicación sobre el dibujo:

Forma A: sin graduaciones
Forma B: con trazo grueso
Forma C: con graduaciones estándar

1) Tornillo prisionero para fijación (en forma C entre los números 5 y 6)



Referencia	Forma	D	D1	D2	D3	D4	H	H1	H2	T
06100-1105Δ	A	5	21	19	19	M3	22	10,5	5	10
06100-1206Δ	A	6	26	23	23	M3	26	12	6	10
06100-1308Δ	A	8	34	31	31	M4	36	17,5	7	14
06100-2105Δ	B	5	21	19	19	M3	22	10,5	5	10
06100-2206Δ	B	6	26	23	23	M3	26	12	6	10
06100-2308Δ	B	8	34	31	31	M4	36	17,5	7	14
06100-3105Δ	C	5	21	19	19	M3	22	10,5	5	10
06100-3206Δ	C	6	26	23	23	M3	26	12	6	10
06100-3308Δ	C	8	34	31	31	M4	36	17,5	7	14

06105

Botones moleteados

con marca



Material:

Botón moleteado de termoplástico.
Arandela de aluminio.

Versión:

Aluminio negro anodizado.

Ejemplo de pedido:

nIm 06105-1055 (cubierta de color gris claro)

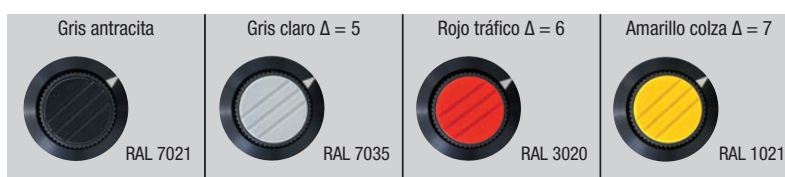
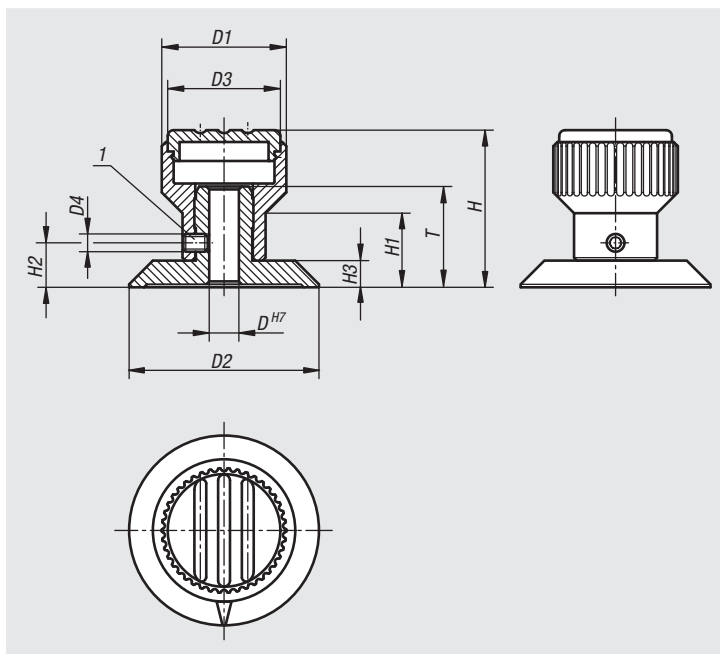
Indicación:

La marca de flecha se graba tras la anodización. El tornillo de sujeción para la fijación del cubo asegura, además, la arandela montada. El agujero del cubo H7 garantiza un buen alojamiento en el árbol, sin juego.

Δ Añadir el color deseado para la cubierta en este espacio.
Para cubiertas de color gris antracita no es necesario ningún código de barras.

Indicación sobre el dibujo:

1) Tornillo de sujeción para la fijación



Referencia	D	D1	D2	D3	D4	H	H1	H2	H3	T
06105-105Δ	5	21	32	19	M3	26,5	12,5	7,5	4,5	17
06105-206Δ	6	26	40	23	M4	31,5	15	9,5	5,5	20,5
06105-308Δ	8	34	52	31	M4	43	20	12	7	22

06110

Tuercas moleteadas elevadas

de acero y acero inoxidable DIN 466

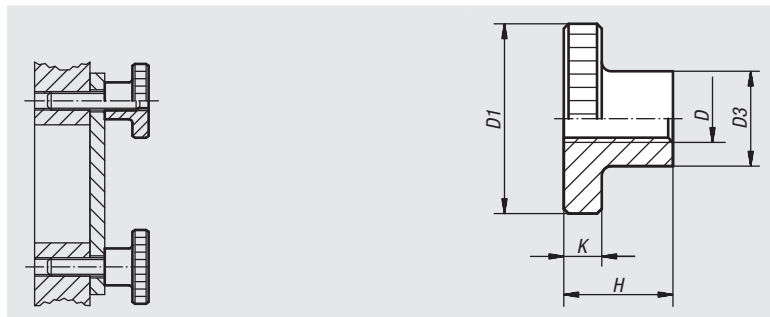


Material:
Acero de corte fácil 1.0718.
Acero inoxidable 1.4305.

Versión:
Acero bruñido.
Acero inoxidable con acabado natural.

Ejemplo de pedido:
nlm 06110-04

Indicación:
Las tuercas moleteadas elevadas M12 no están previstas en la normativa oficial.



Referencia Acero de corte fácil	Referencia Acero inoxidable	D	D1	D3	H	K
06110-04	06110-042	M4	16	8	9,5	3,5
06110-05	06110-052	M5	20	10	11,5	4
06110-06	06110-062	M6	24	12	15	5
06110-08	06110-082	M8	30	16	18	6
06110-10	06110-102	M10	36	20	23	8
06110-12	06110-122	M12	36	20	23	8

06120

Tuercas moleteadas planas

de acero y acero inoxidable DIN 467

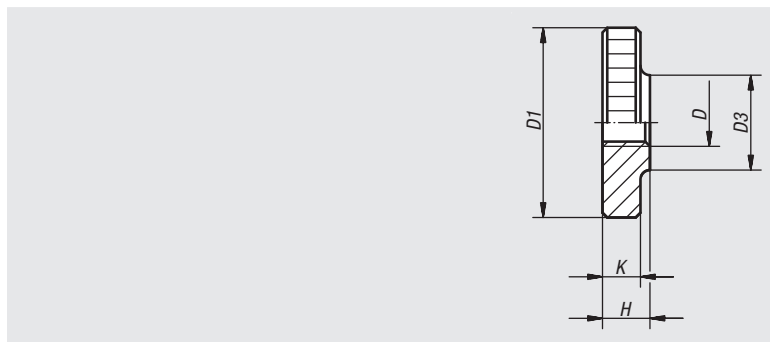


Material:
Acero de corte fácil 1.0718.
Acero inoxidable 1.4305.

Versión:
Acero bruñido.
Acero inoxidable con acabado natural.

Ejemplo de pedido:
nlm 06120-042

Indicación:
Las tuercas moleteadas planas M12 no están previstas en la normativa oficial.



Referencia Acero de corte fácil	Referencia Acero inoxidable	D	D1	D3	H	K
06120-04	06120-042	M4	16	8	4	3,5
06120-05	06120-052	M5	20	10	5	4
06120-06	06120-062	M6	24	12	6	5
06120-08	06120-082	M8	30	16	8	6
06120-10	06120-102	M10	36	20	10	8
06120-12	06120-122	M12	36	20	10	8

06130

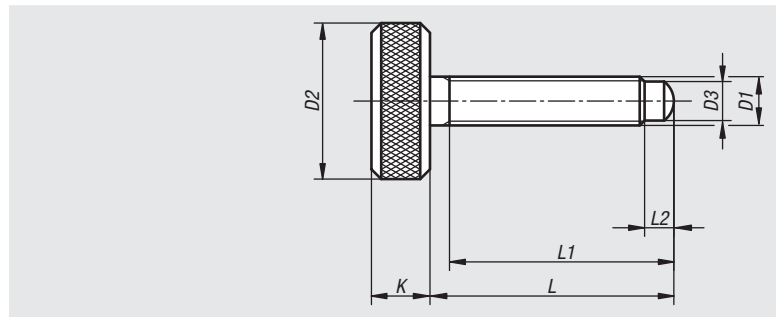
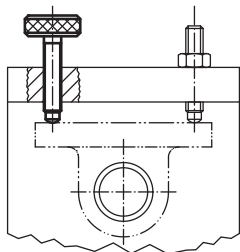
Tornillos moleteados



Material:
Acero para temple y revenido.

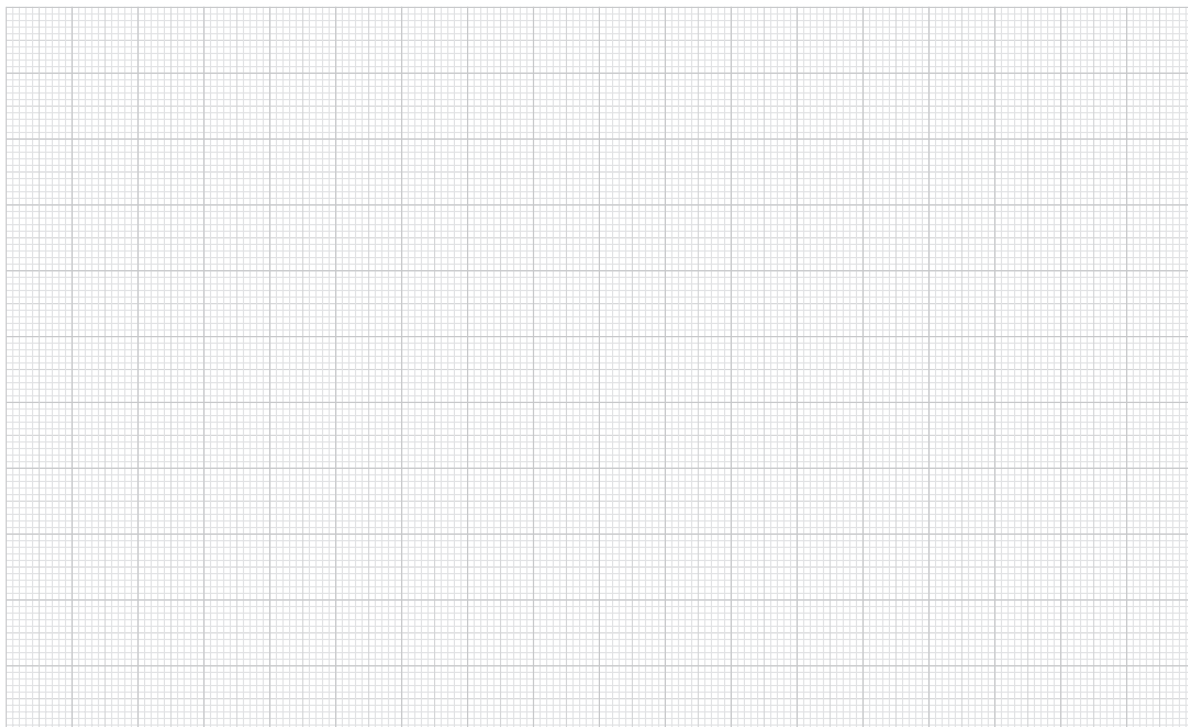
Versión:
Tratado en caliente y bruñido.

Ejemplo de pedido:
nlm 06130-061X50



Referencia	D1	D2	D3	K	L	L1	L2
06130-05X25	M5	16	4	6	25	23	3
06130-051X40	M5	16	4	6	40	38	3
06130-06X35	M6	18	4,5	7	35	33	3,5
06130-061X50	M6	18	4,5	7	50	48	3,5
06130-062X70	M6	18	4,5	7	70	68	3,5
06130-08X45	M8	20	6	8	45	42	5
06130-081X60	M8	20	6	8	60	57	5
06130-10X45	M10	25	7,5	10	45	42	5,5
06130-101X60	M10	25	7,5	10	60	57	5,5

Para notas



06131

Botones moleteados

para tornillos con hexágono exterior



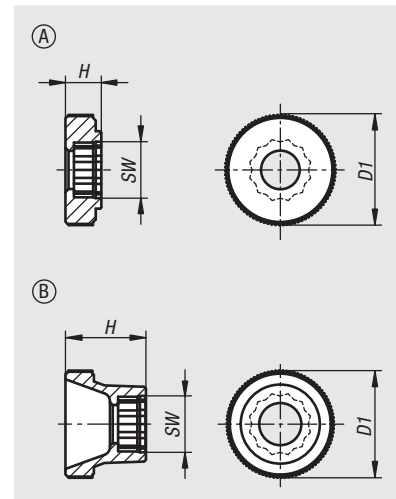
Material:
Termoplástico.

Versión:
Negro o naranja.

Ejemplo de pedido:
nIm 06131-00040 (botón moleteado de color negro)
Código de color:
0=negro
1=naranja

Indicación:
Tornillos adecuados ISO 4014.

Δ Añadir el color deseado para el botón moleteado en este punto.



Referencia	Forma	Para tornillos	D1	H	SW
06131-0Δ040	A	M4	17	5,5	7
06131-0Δ050	A	M5	20	6,5	8
06131-0Δ060	A	M6	25	8	10
06131-0Δ080	A	M8	36	10	13
06131-0Δ100	A	M10	36	10	17
06131-1Δ040	B	M4	17	11,5	7
06131-1Δ050	B	M5	20	15	8
06131-1Δ060	B	M6	25	18	10
06131-1Δ080	B	M8	36	23	13
06131-1Δ100	B	M10	36	23	17

norelem

621

06132

Botones moleteados

para tornillos con hexágono interior



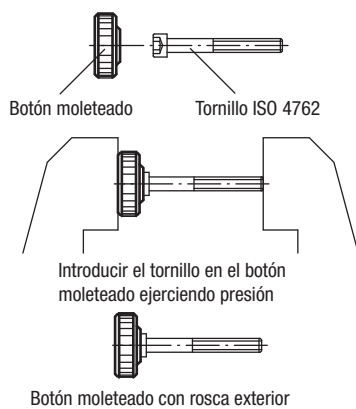
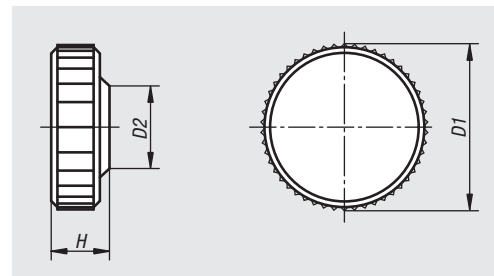
Material:
Termoplástico.

Versión:
Negro, gris o rojo.

Ejemplo de pedido:
nlm 06132-0506 (botón moleteado de color rojo)
Código de color:
5 = Gris
6 = Rojo

Indicación:
Tornillos adecuados ISO 4762.

Δ Añadir el color deseado para el botón moleteado en este punto. Para botones moleteados de color negro no es necesario ningún código de colores.



Referencia	D1	D2	H	Para tornillos con hexágono interior
06132-030Δ	9,5	8,3	4,5	M3
06132-040Δ	13	9,6	5	M4
06132-050Δ	16	11,5	6,5	M5
06132-060Δ	19	14	7,5	M6
06132-061Δ	26	13	8	M6
06132-080Δ	26	16	10	M8

06140

Tuercas de muletilla

con muletilla fija o suelta DIN 6305 o DIN 6307



Material:

Acero.

Versión:

Bruñido.

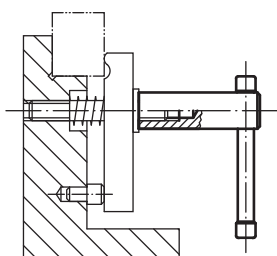
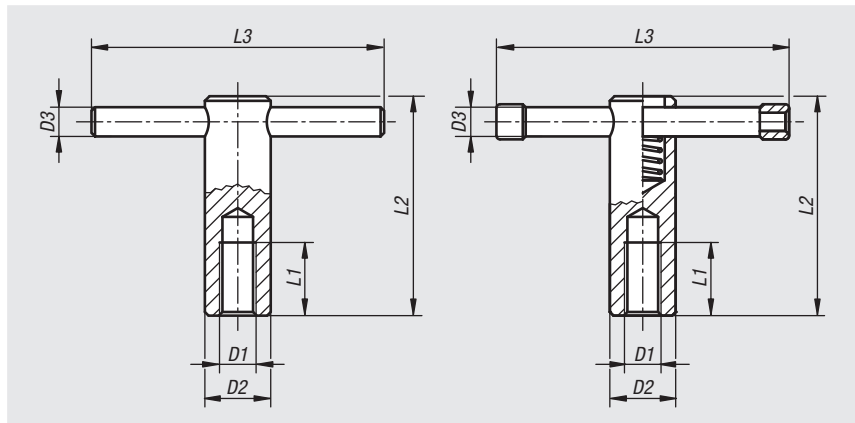
Ejemplo de pedido:

nIm 06140-210

Indicación:

Las tuercas de muletilla con muletilla suelta tienen la muletilla desplazable y se pueden fijar en cualquier posición con el muelle de compresión. Los anillos limitan el recorrido de desplazamiento.

Las tuercas de muletilla con muletilla fija tienen la muletilla montada.



Referencia	Versión	D1	D2	D3	L1	L2	L3
06140-110	Muletilla fija	M10	18	8	20	60	80
06140-112	Muletilla fija	M12	20	10	25	70	100
06140-116	Muletilla fija	M16	24	12	35	85	120
06140-120	Muletilla fija	M20	30	16	40	95	140
06140-210	Muletilla suelta	M10	18	8	20	60	80
06140-212	Muletilla suelta	M12	20	10	25	70	100
06140-216	Muletilla suelta	M16	24	13	35	85	120
06140-220	Muletilla suelta	M20	30	16	40	95	140

06150

Tornillos de muletilla

con muletilla fija o suelta DIN 6304 o DIN 6306

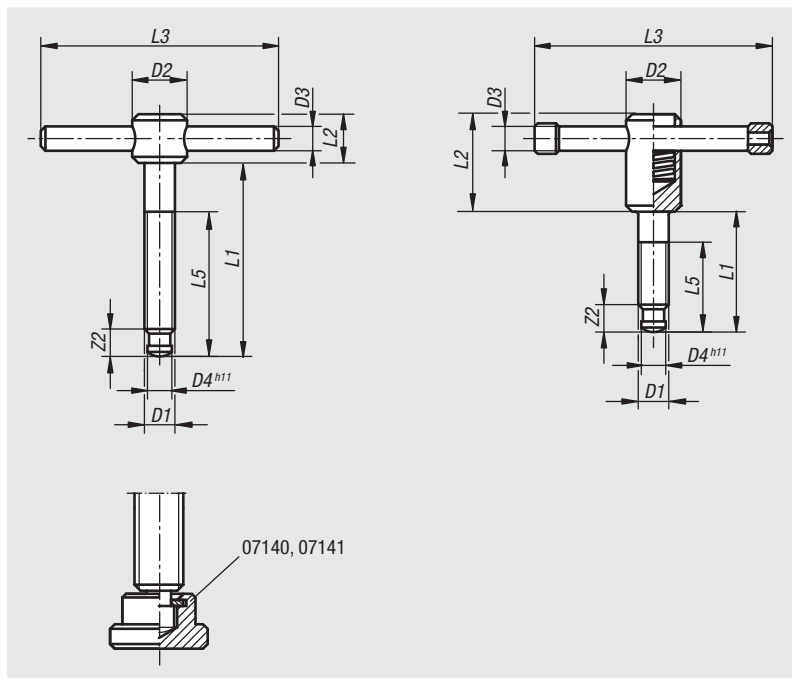
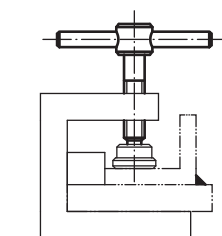


Material:
Acero.

Versión:
Bruñido, pivote opresor endurecido.

Ejemplo de pedido:
nlm 06150-116X90

Indicación:
Los tornillos de muletilla con muletilla suelta tienen la muletilla desplazable y se pueden fijar en cualquier posición con el muelle de compresión. Los anillos limitan el recorrido de desplazamiento. Los tornillos de muletilla con muletilla fija tienen la muletilla montada.



Referencia	Versión	D1	D2	D3	D4	L1	L2	L3	L5	Z2
06150-106X40	Muletilla fija	M6	12	5	4,5	40	10	50	30	6
06150-106X50	Muletilla fija	M6	12	5	4,5	50	10	50	40	6
06150-108X50	Muletilla fija	M8	14	6	6	50	12	60	35	7,5
06150-108X60	Muletilla fija	M8	14	6	6	60	12	60	45	7,5
06150-110X60	Muletilla fija	M10	18	8	8	60	14	80	40	9
06150-110X70	Muletilla fija	M10	18	8	8	70	14	80	50	9
06150-112X70	Muletilla fija	M12	20	10	8	70	18	100	50	10
06150-112X80	Muletilla fija	M12	20	10	8	80	18	100	60	10
06150-116X75	Muletilla fija	M16	24	12	12	75	20	120	55	12
06150-116X90	Muletilla fija	M16	24	12	12	90	20	120	70	12
06150-116X110	Muletilla fija	M16	24	12	12	110	20	120	90	12
06150-120X75	Muletilla fija	M20	30	16	15,5	75	28	140	55	14
06150-120X90	Muletilla fija	M20	30	16	15,5	90	28	140	70	14
06150-120X110	Muletilla fija	M20	30	16	15,5	110	28	140	90	14
06150-210X40	Muletilla suelta	M10	18	8	8	40	32	80	30	9
06150-210X50	Muletilla suelta	M10	18	8	8	50	32	80	40	9
06150-212X50	Muletilla suelta	M12	20	10	8	50	35	100	40	10
06150-212X60	Muletilla suelta	M12	20	10	8	60	35	100	50	10
06150-216X55	Muletilla suelta	M16	24	13	12	55	40	120	45	12
06150-216X70	Muletilla suelta	M16	24	13	12	70	40	120	60	12
06150-216X90	Muletilla suelta	M16	24	13	12	90	40	120	80	12
06150-220X55	Muletilla suelta	M20	30	16	15,5	55	45	140	45	14
06150-220X70	Muletilla suelta	M20	30	16	15,5	70	45	140	60	14
06150-220X90	Muletilla suelta	M20	30	16	15,5	90	45	140	80	14

norelem

625

06237

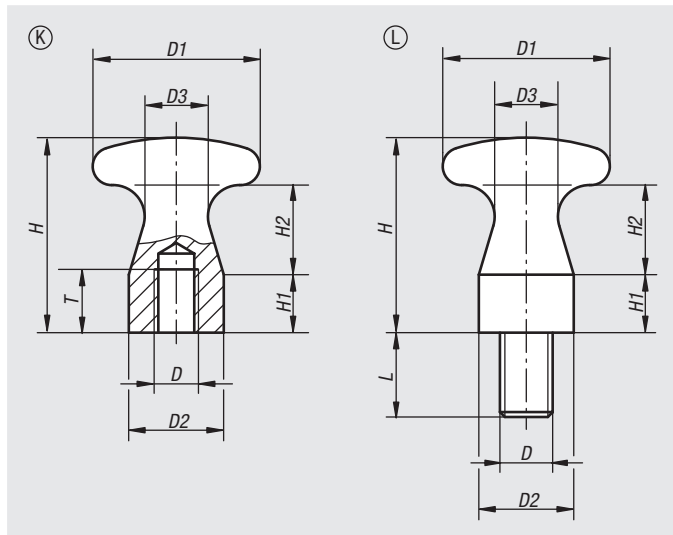
Botones planos



Material:
Acero.

Versión:
Bruñido.

Ejemplo de pedido:
nlm 06237-08



Botones planos, rosca interior

Referencia	Forma	D	D1	D2	D3	H	H1	H2	T
06237-05	K	M5	16	10	6	18	5	9	7
06237-06	K	M6	25	14	10	29	9	13	9
06237-08	K	M8	32	18	12	37	11	17	12
06237-10	K	M10	36	20	13	42	12	20	15

Botones planos, rosca exterior

Referencia	Forma	D	D1	D2	D3	H	H1	H2	L
06237-06010	L	M6	16	10	6	18	5	9	10
06237-08014	L	M8	25	14	10	29	9	13	14
06237-10016	L	M10	32	18	12	37	11	17	16
06237-12018	L	M12	36	20	13	42	12	20	18

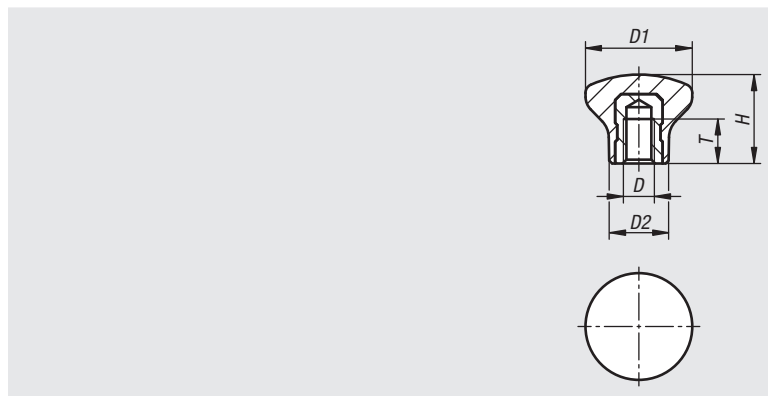
06238

Botones

con forma de seta con rosca interior

**Material:**Duroplast PF 31.
Acero o acero inoxidable.**Versión:**Duroplast negro, pulido con brillo intenso.
Acero cromado en azul o acero inoxidable con acabado natural.**Ejemplo de pedido:**

nlm 06238-1805



Referencia Acero de corte fácil	Referencia Acero inoxidable	D	D1	D2	H	T
06238-1805	06238-11805	M5	18	10	15	7,5
06238-2106	06238-12106	M6	21	12	17	9
06238-2506	06238-12506	M6	25	14	21	9
06238-3308	06238-13308	M8	33	18	29	12

06239

Botones

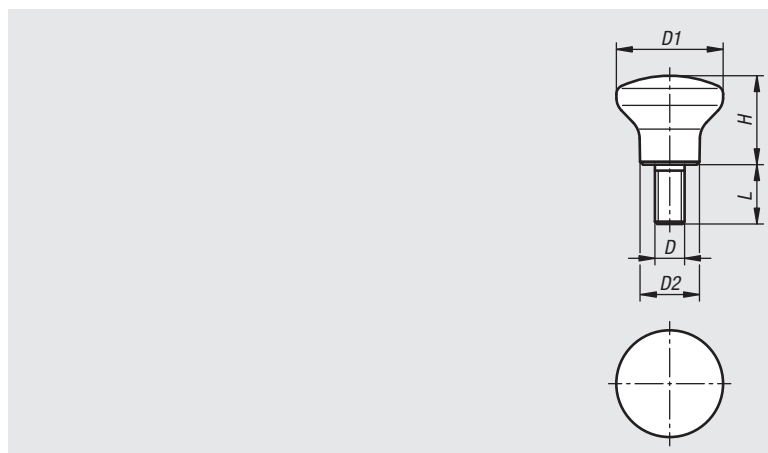
con forma de seta con rosca exterior

**Material:**Duroplast PF 31.
Acero o acero inoxidable.**Versión:**Duroplast negro, pulido con brillo intenso.
Acero cromado en azul o acero inoxidable con acabado natural.**Ejemplo de pedido:**

nlm 06239-1805X10

A petición:

Otras longitudes de tornillo.



Referencia Acero de corte fácil	Referencia Acero inoxidable	D	D1	D2	H	L
06239-1805X10	06239-11805X10	M5	18	10	15	10
06239-2106X10	06239-12106X10	M6	21	12	17	10
06239-2506X10	06239-12506X10	M6	25	14	21	10
06239-3308X15	06239-13308X15	M8	33	18	29	15

norelem

659

06240

Botones con forma de seta

con rosca interior



Material:

Acero, acero inoxidable o aluminio.

Versión:

Acero galvanizado y cromado en azul.

Acero inoxidable, pulido electrolítico o tratado con chorro.

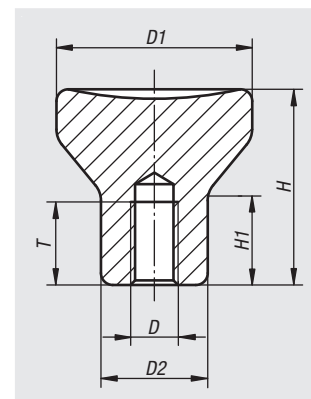
Aluminio, colores naturales anodizados.

Ejemplo de pedido:

nIm 06240-104

A petición:

Botones con forma de seta con rosca exterior.



Referencia	Material del cuerpo de base	Superficie	D	D1	D2	H	H1	T
06240-0902	Acero	Pasivado en azul	M2	14	8	14	6,7	4
06240-0003	Acero	Pasivado en azul	M3	18	10	18	8,6	7,5
06240-0104	Acero	Pasivado en azul	M4	21	12	21	10	10
06240-0105	Acero	Pasivado en azul	M5	21	12	21	10	12,5
06240-0206	Acero	Pasivado en azul	M6	25	14	25	12	12
06240-0308	Acero	Pasivado en azul	M8	33	18	33	16	16
06240-0410	Acero	Pasivado en azul	M10	40	24	40	18,7	20
06240-902	Acero inoxidable	Pulido electrolítico	M2	14	8	14	6,7	4
06240-003	Acero inoxidable	Pulido electrolítico	M3	18	10	18	8,6	7,5
06240-104	Acero inoxidable	Pulido electrolítico	M4	21	12	21	10	10
06240-105	Acero inoxidable	Pulido electrolítico	M5	21	12	21	10	12,5
06240-206	Acero inoxidable	Pulido electrolítico	M6	25	14	25	12	12
06240-308	Acero inoxidable	Pulido electrolítico	M8	33	18	33	16	16
06240-410	Acero inoxidable	Pulido electrolítico	M10	40	24	40	18,7	20
06240-1902	Aluminio	Anodizado natural	M2	14	8	14	6,7	4
06240-1003	Aluminio	Anodizado natural	M3	18	10	18	8,6	7,5
06240-1104	Aluminio	Anodizado natural	M4	21	12	21	10	10
06240-1105	Aluminio	Anodizado natural	M5	21	12	21	10	12,5
06240-1206	Aluminio	Anodizado natural	M6	25	14	25	12	12
06240-1308	Aluminio	Anodizado natural	M8	33	18	33	16	16
06240-1410	Aluminio	Anodizado natural	M10	40	24	40	18,7	20
06240-2902	Acero inoxidable	Tratado con chorro	M2	14	8	14	6,7	4
06240-2003	Acero inoxidable	Tratado con chorro	M3	18	10	18	8,6	7,5
06240-2104	Acero inoxidable	Tratado con chorro	M4	21	12	21	10	10
06240-2105	Acero inoxidable	Tratado con chorro	M5	21	12	21	10	12,5
06240-2206	Acero inoxidable	Tratado con chorro	M6	25	14	25	12	12
06240-2308	Acero inoxidable	Tratado con chorro	M8	33	18	33	16	16
06240-2410	Acero inoxidable	Tratado con chorro	M10	40	24	40	18,7	20

06240-10

Botones

con forma de seta con rosca interior



Material:

Duroplast PF 31.
Acero o acero inoxidable.

Versión:

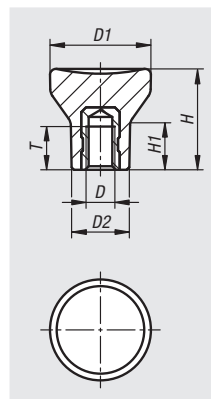
Duroplast negro, pulido con brillo intenso.
Acero cromado en azul o acero inoxidable con acabado natural.

Ejemplo de pedido:

nIm 06240-10-104

Indicación:

En la versión 06240-10-104, el casquillo es de latón.



Referencia	Material del componente	D	D1	D2	H	H1	T
06240-10-104	Latón	M4	21	12	21	10	6
06240-10-105	Acero de corte fácil	M5	21	12	21	10	7,5
06240-10-206	Acero de corte fácil	M6	25	14	25	12	9
06240-10-308	Acero de corte fácil	M8	33	18	33	16	12
06240-10-1104	Acero inoxidable	M4	21	12	21	10	6
06240-10-1105	Acero inoxidable	M5	21	12	21	10	7,5
06240-10-1206	Acero inoxidable	M6	25	14	25	12	9
06240-10-1308	Acero inoxidable	M8	33	18	33	16	12

06240-11

Botones

con forma de seta con rosca exterior



Material:

Duroplast PF 31.
Acero o acero inoxidable.

Versión:

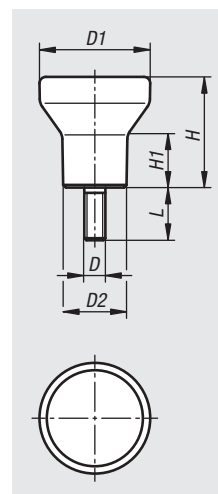
Duroplast negro, pulido con brillo intenso.
Acero cromado en azul o acero inoxidable con acabado natural.

Ejemplo de pedido:

nIm 06240-11-104X10

A petición:

Otras longitudes de tornillo.



Referencia Acero de corte fácil	Referencia Acero inoxidable	D	D1	D2	H	H1	L
06240-11-104X10	06240-11-1104X10	M4	21	12	21	10	10
06240-11-105X10	06240-11-1105X10	M5	21	12	21	10	10
06240-11-206X10	06240-11-1206X10	M6	25	14	25	12	10
06240-11-308X15	06240-11-1308X15	M8	33	18	33	16	15

06241

Botones con forma de seta

con rosca interior



Material:

Termoplástico gris antracita.

Casquillo de acero 5.8 o de acero inoxidable 1.4305.

Versión:

Acero cromado en azul o acero inoxidable con acabado natural.

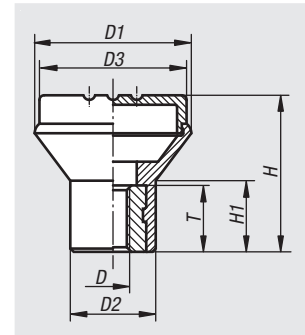
Ejemplo de pedido:

nIm 06241-046 (cubierta de color rojo tráfico)

Indicación:

Δ Añadir el color deseado para la cubierta en este espacio.

Para cubiertas de color gris antracita no es necesario ningún código de barras.



Referencia Acero	Referencia Acero inoxidable	D	D1	D2	D3	H	H1	T
06241-04Δ	06241-004Δ	M4	21	12	19	21	10	10
06241-05Δ	06241-005Δ	M5	21	12	19	21	10	10
06241-06Δ	06241-006Δ	M6	25	14	23	25	12	10
06241-08Δ	06241-008Δ	M8	33	19	31	33	15	14

06241

Botones con forma de seta antiestáticos

con rosca interior



Material:

Termoplástico, negro grafito.
Casquillo de acero 5.8.

Versión:

Casquillo cromado en azul.

Ejemplo de pedido:

n/m 06241-110524

Aplicación:

Los componentes, elementos o dispositivos eléctricos o electrónicos sensibles (componentes sensibles a ESD) pueden sufrir daños o incluso quedar destruidos debido a una descarga electrostática en las cercanías (descarga electrostática = ESD). Las descargas electrostáticas pueden ser causadas por personas o mediante el manejo de componentes sensibles a ESD (p. ej. durante la elaboración, montaje, transporte, rodamiento, etc.). Para evitar una descarga electrostática, en el entorno electrónico se requieren productos conductores de la electricidad conformes con DIN EN 61340-5-1. Estos productos se pueden utilizar para aplicaciones de ESD o zonas de protección ESD (EPA) conforme con DIN EN 61340-5-1. Para su identificación inequívoca figura el logo de ESD en amarillo impreso en el lateral del producto.

Seguridad:

Estos productos ESD también se pueden utilizar para aparatos, componentes y sistemas de protección en zonas con peligro de explosión.

Al usar estos productos ESD se evita la generación de un chispazo electrostático y con ello se evita la posible inflamación de gases y polvo que podría provocar una explosión en espacios cerrados.

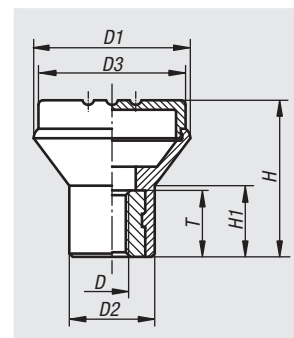
Para proteger a las personas que trabajan en zonas con peligro de explosión, los fabricantes u operadores de dispositivos deben aplicar y cumplir las directivas ATEX.

Estos productos ESD están comprobados para la conductividad eléctrica por TÜV Süd.

Grupos destinatarios:

Fabricantes de dispositivos que deben cumplir las directrices ATEX del producto 2014/34/UE.

Operarios que deben cumplir las directrices de funcionamiento ATEX 1999/92/CE.



01000

02000

03000

04000

05000

06000

07000

08000

09000

10000



A-Z

Referencia	Color del cuerpo de base	D	D1	D2	D3	H	H1	T
06241-110524	Negro grafito RAL 9011	M5	21	12	19	21	10	10

norelem

663

06242

Botones con forma de seta

con rosca exterior



Material:

Termoplástico gris antracita.

Perno roscado de acero 5.8 o de acero inoxidable 1.4305.

Versión:

Acero cromado en azul o

acero inoxidable con acabado natural.

Ejemplo de pedido:

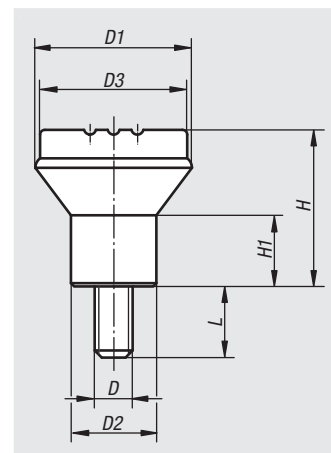
nIm 06242-046X10

(cubierta de color rojo tráfico; indicar también la longitud L)

Indicación:

Δ Añadir el color deseado para la cubierta en este espacio.

Para cubiertas de color gris antracita no es necesario ningún código de barras.



Referencia Acero	Referencia Acero inoxidable	D	D1	D2	D3	H	H1	L
06242-04ΔX	06242-004ΔX	M4	21	12	19	21	10	10
06242-05ΔX	06242-005ΔX	M5	21	12	19	21	10	10
06242-06ΔX	06242-006ΔX	M6	25	14	23	25	12	15
06242-08ΔX	06242-008ΔX	M8	33	19	31	33	15	15

06242

Botones con forma de seta antiestáticos

con rosca exterior



Material:

Termoplástico, negro grafito.
Perno roscado de acero 5.8.

Versión:

Perno roscado cromado en azul.

Ejemplo de pedido:

nIm 06242-110524X10

Aplicación:

Los componentes, elementos o dispositivos eléctricos o electrónicos sensibles (componentes sensibles a ESD) pueden sufrir daños o incluso quedar destruidos debido a una descarga electrostática en las cercanías (descarga electrostática = ESD). Las descargas electrostáticas pueden ser causadas por personas o mediante el manejo de componentes sensibles a ESD (p. ej. durante la elaboración, montaje, transporte, rodamiento, etc.). Para evitar una descarga electrostática, en el entorno electrónico se requieren productos conductores de la electricidad conformes con DIN EN 61340-5-1. Estos productos se pueden utilizar para aplicaciones de ESD o zonas de protección ESD (EPA) conforme con DIN EN 61340-5-1. Para su identificación inequívoca figura el logo de ESD en amarillo impreso en el lateral del producto.

Seguridad:

Estos productos ESD también se pueden utilizar para aparatos, componentes y sistemas de protección en zonas con peligro de explosión.

Al usar estos productos ESD se evita la generación de un chispazo electrostático y con ello se evita la posible inflamación de gases y polvo que podría provocar una explosión en espacios cerrados.

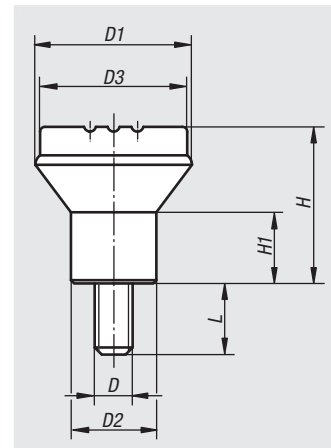
Para proteger a las personas que trabajan en zonas con peligro de explosión, los fabricantes u operadores de dispositivos deben aplicar y cumplir las directivas ATEX.

Estos productos ESD están comprobados para la conductividad eléctrica por TÜV Süd.

Grupos destinatarios:

Fabricantes de dispositivos que deben cumplir las directrices ATEX del producto 2014/34/UE.

Operarios que deben cumplir las directrices de funcionamiento ATEX 1999/92/CE.



01000

02000

03000

04000

05000

06000

07000

08000

09000

10000



A-Z

Referencia	Color del cuerpo de base	D	D1	D2	D3	H	H1	L
06242-110524X10	Negro grafito RAL 9011	M5	21	12	19	21	10	10

norem

665

06245

Bolas de empuñadura



Material:

Termoplástico gris antracita.

Casquillo o perno roscado de acero 5.8 o acero inoxidable 1.4305.

Versión:

Acero cromado en azul o acero inoxidable con acabado natural.

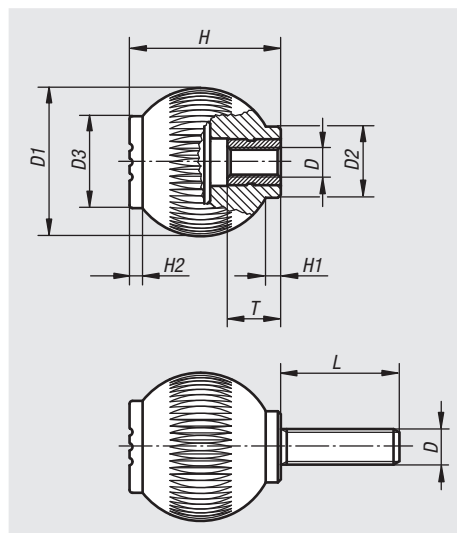
Ejemplo de pedido:

nIm 06245-1066X15

(cubierta de color rojo tráfico; indicar también la longitud L)

Indicación:

Δ Añadir el color deseado para la cubierta en este espacio.
Para cubiertas de color gris antracita no es necesario ningún código de barras.



Referencia Acero	Referencia Acero inoxidable	D	D1	D2	D3	H	H1	H2	T
06245-106Δ	06245-0106Δ	M6	25	12	17	25	3	2	10
06245-208Δ	06245-0208Δ	M8	32	15,5	19	33	3,5	2,6	14
06245-310Δ	06245-0310Δ	M10	40	19	23	41,5	4	3	14
06245-410Δ	06245-0410Δ	M10	50	24	31	51	5,5	4,5	14
06245-412Δ	06245-0412Δ	M12	50	24	31	51	5,5	4,5	18

Referencia Acero	Referencia Acero inoxidable	D	D1	D2	D3	H	H1	H2	L
06245-106ΔX	06245-0106ΔX	M6	25	12	17	25	3	2	15/20/25/30
06245-208ΔX	06245-0208ΔX	M8	32	15,5	19	33	3,5	2,6	20/25/30/40
06245-310ΔX	06245-0310ΔX	M10	40	19	23	41,5	4	3	20/30/40
06245-410ΔX	06245-0410ΔX	M10	50	24	31	51	5,5	4,5	20/30/40
06245-412ΔX	06245-0412ΔX	M12	50	24	31	51	5,5	4,5	20/30/40

06246

Bolas de empuñadura

giratorias



Material:

Termoplástico gris antracita.

Eje de acero 5.8 o acero inoxidable 1.4305.

Versión:

Acero cromado en azul o acero inoxidable con acabado natural.

Circlips también cincados en la versión de acero inoxidable.

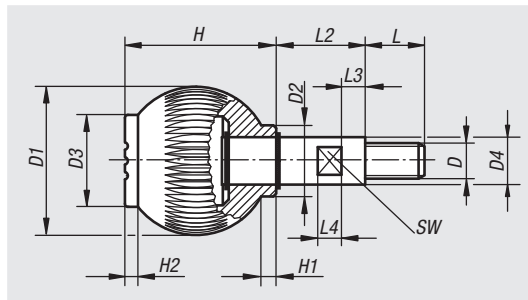
Ejemplo de pedido:

nIm 06246-1066 (cubierta de color rojo tráfico)

Indicación:

Δ Añadir el color deseado para la cubierta en este espacio.

Para cubiertas de color gris antracita no es necesario ningún código de barras.



Referencia Acero	Referencia Acero inoxidable	D	D1	D2	D3	D4	H	H1	H2	L	L2	L3	L4	SW
06246-106Δ	06246-0106Δ	M6	25	12	17	8	25	3	2	10	15	5	5	7
06246-208Δ	06246-0208Δ	M8	32	15,5	19	10	33	3,5	2,6	12	20	6	6	8
06246-310Δ	06246-0310Δ	M10	40	19	23	13	41,5	4	3	15	25	7	10	10
06246-412Δ	06246-0412Δ	M12	50	24	31	16	51	5,5	4,5	20	30	8	8	13

06247

Botones esféricos

termoplásticos DIN 319 ampliada



Material:

Termoplástico, negro.
Casquillo de acero.

Versión:

Acero galvanizado.

Ejemplo de pedido:

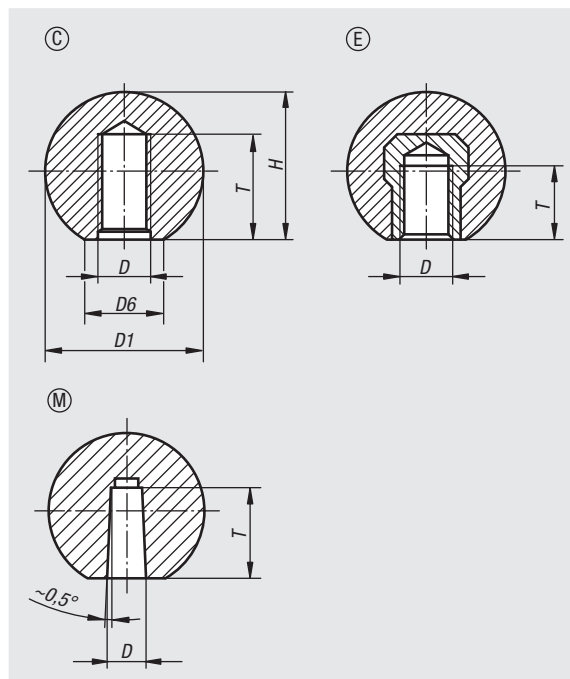
nln 06247-11604

A petición:

Otros colores.

Indicación sobre el dibujo:

Forma C: rosca de plástico
Forma E: casquillo roscado
Forma M: perforación cónica



Referencia	Forma	D	D1	D6	H	T
06247-11604	C	M4	16	8	15	6
06247-11605	C	M5	16	8	15	7,5
06247-12005	C	M5	20	12	18	7,5
06247-12006	C	M6	20	12	18	9
06247-12506	C	M6	25	15	22,5	9
06247-12508	C	M8	25	15	22,5	12
06247-13208	C	M8	32	18	29	12
06247-13210	C	M10	32	18	29	15
06247-14010	C	M10	40	22	37	15
06247-14012	C	M12	40	22	37	15
06247-22005	E	M5	20	12	18	7,5
06247-22006	E	M6	20	12	18	7,5
06247-22506	E	M6	25	15	22,5	9
06247-22508	E	M8	25	15	22,5	9
06247-23208	E	M8	32	18	29	12
06247-23210	E	M10	32	18	29	12
06247-32005	M	5	20	12	18	12
06247-32506	M	6	25	15	22,5	15
06247-32508	M	8	25	15	22,5	15
06247-33208	M	8	32	18	29	15
06247-33210	M	10	32	18	29	15
06247-34010	M	10	40	22	37	20
06247-34012	M	12	40	22	37	20

06247

Botones esféricos

de acero inoxidable o aluminio DIN 319



Material:

Acero inoxidable 1.4305 o aluminio.

Versión:

Pulido.

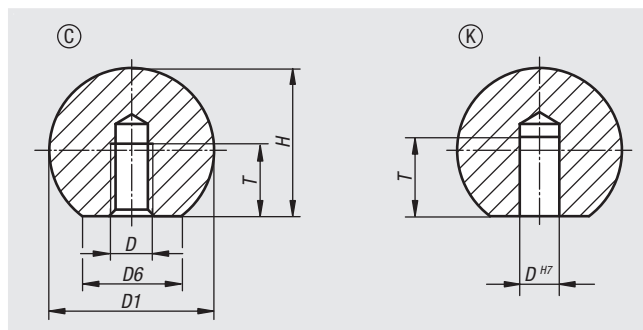
Ejemplo de pedido:

nIm 06247-116043

Indicación sobre el dibujo:

Forma C: rosca

Forma K: perforación



Referencia	Forma	Material del cuerpo de base	Llave del acero	D	D1	D6	H	T
06247-116044	C	Acero inoxidable	1.4301	M4	16	8	15	7,2
06247-140104	C	Acero inoxidable	1.4301	M10	40	22	37	18
06247-132084	C	Acero inoxidable	1.4301	M8	32	18	29	14,5
06247-150124	C	Acero inoxidable	1.4301	M12	50	28	46	21
06247-125064	C	Acero inoxidable	1.4301	M6	25	15	22,5	11
06247-120054	C	Acero inoxidable	1.4301	M5	20	12	18	9,1
06247-116043	C	Aluminio	-	M4	16	8	15	7,2
06247-120053	C	Aluminio	-	M5	20	12	18	9,1
06247-125063	C	Aluminio	-	M6	25	15	22,5	11
06247-132083	C	Aluminio	-	M8	32	18	29	14,5
06247-140103	C	Aluminio	-	M10	40	22	37	18
06247-150123	C	Aluminio	-	M12	50	28	46	21

Referencia	Forma	Material del cuerpo de base	Llave del acero	D	D1	D6	H	T
06247-316042	K	Acero inoxidable	1.4305	6	16	8	15	10
06247-320052	K	Acero inoxidable	1.4305	8	20	12	18	12
06247-325062	K	Acero inoxidable	1.4305	10	25	15	22,5	16
06247-332082	K	Acero inoxidable	1.4305	12	32	18	29	20
06247-340102	K	Acero inoxidable	1.4305	16	40	22	37	25
06247-350122	K	Acero inoxidable	1.4305	20	50	28	46	32
06247-316043	K	Aluminio	-	6	16	8	15	10
06247-320053	K	Aluminio	-	8	20	12	18	12
06247-325063	K	Aluminio	-	10	25	15	22,5	16
06247-332083	K	Aluminio	-	12	32	18	29	20
06247-340103	K	Aluminio	-	16	40	22	37	25
06247-350123	K	Aluminio	-	20	50	28	46	32

norelem

669

06250

Botones esféricos planos

DIN 319 ampliada



Material:

Duroplast PF 31, negro. Casquillo de acero galvanizado.

Versión:

Con un brillo intenso.

Ejemplo de pedido:

nIm 06250-11604

Indicación:

Montaje de forma L: los botones esféricos se instalan firmemente con ligeros golpes de martillo. Utilizar únicamente un martillo de goma o plástico de 200 g de peso como máximo.

En la versión 06250-21604, el casquillo es de latón.

En las versiones 06250-23008, 06250-23508 y 06250-24008, el casquillo es de acero encobrado.

A petición:

* Estas versiones están disponibles franco almacén en rojo oscuro con un recargo.

Tolerancia de espiga:

Los botones esféricos con manguito de sujeción se pueden insertar en barras convencionales con tolerancia h9. El manguito de sujeción suministrado garantiza un alojamiento firme y seguro.

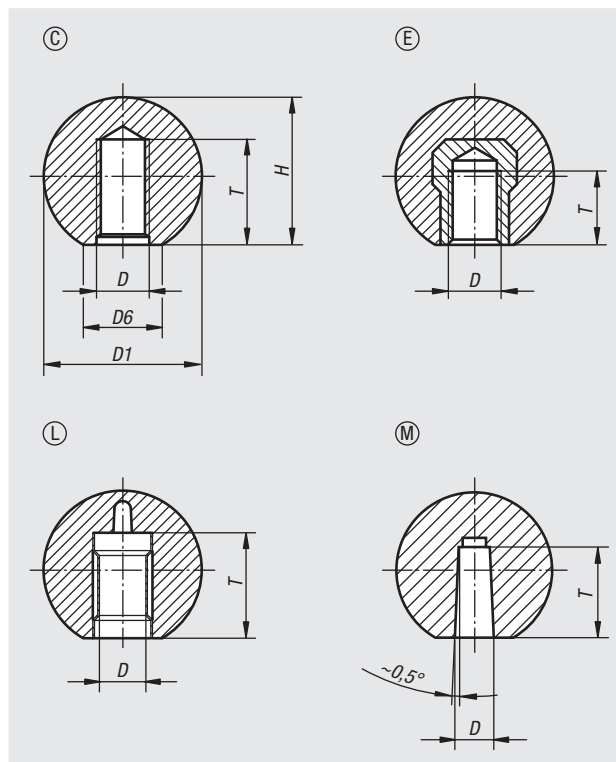
Indicación sobre el dibujo:

Forma C: rosca prensada

Forma E: casquillo roscado

Forma L: manguito de sujeción

Forma M: perforación cónica



Referencia	Forma	D	D1	D6	H	T
06250-11604	C	M4	16	8	15	6
06250-11605	C	M5	16	8	15	7,5
06250-11606	C	M6	16	8	15	9
06250-12005*	C	M5	20	12	18	7,5
06250-12006	C	M6	20	12	18	9
06250-12506*	C	M6	25	15	23	9
06250-12508	C	M8	25	15	23	12
06250-13008*	C	M8	30	16	28	12
06250-13208*	C	M8	32	18	29	12
06250-13210	C	M10	32	18	29	15
06250-13508	C	M8	36	17	33	18
06250-13510*	C	M10	36	17	33	15
06250-14008	C	M8	40	20	37,5	12
06250-14010*	C	M10	40	20	37,5	15
06250-14012	C	M12	40	20	37,5	18
06250-14510	C	M10	45	20	43	15
06250-14512	C	M12	45	20	43	18
06250-15010	C	M10	50	22	48	15
06250-15012*	C	M12	50	28	48	18

06250

Botones esféricos planos

DIN 319 ampliada

Referencia	Forma	D	D1	D6	H	T
06250-21604	E	M4	16	8	15	6
06250-22005*	E	M5	20	12	18	7,5
06250-22006	E	M6	20	12	18	9
06250-22506*	E	M6	25	15	23	9
06250-22508	E	M8	25	15	23	12
06250-23008*	E	M8	30	16	28	12
06250-23208	E	M8	32	18	29	12
06250-23210	E	M10	32	18	29	15
06250-23508	E	M8	36	17	33	14
06250-23510	E	M10	36	17	33	14
06250-24008	E	M8	40	20	37,5	14
06250-24010*	E	M10	40	20	37,5	15
06250-24012	E	M12	40	20	37,5	18
06250-24510	E	M10	45	20	43	22
06250-24512	E	M12	45	20	43	21
06250-25010	E	M10	50	22	48	15
06250-25012*	E	M12	50	28	48	18

Referencia	Forma	D	D1	D6	H	T
06250-42005	L	5	20	12	18	13
06250-42506	L	6	25	15	23	16
06250-42508	L	8	25	15	23	15
06250-43208	L	8	32	18	29	15
06250-43210	L	10	32	18	29	20
06250-44010	L	10	40	20	37,5	20
06250-44012	L	12	40	20	37,5	23
06250-45012	L	12	50	28	48	20

Referencia	Forma	D	D1	D6	H	T
06250-31604	M	4	16	8	15	9
06250-32005	M	5	20	12	18	12
06250-32506	M	6	25	15	23	15
06250-32508	M	8	25	15	23	15
06250-33208	M	8	32	18	29	15
06250-33210	M	10	32	18	29	15
06250-34010	M	10	40	20	37,5	20
06250-34012	M	12	40	20	37,5	20
06250-35012	M	12	50	28	48	22

norelem

671

06251

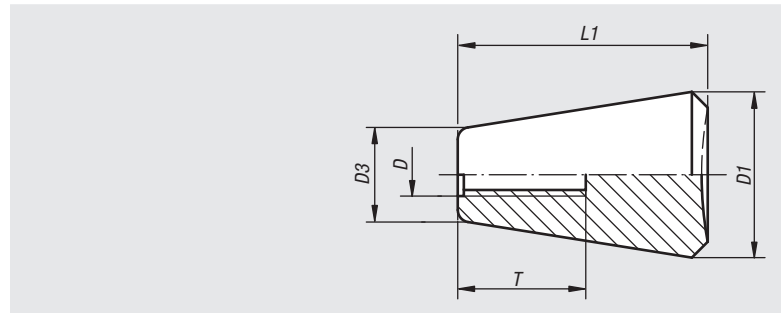
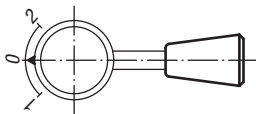
Botones cónicos



Material:
Duroplast PF 31, negro.

Versión:
Rosca prensada.

Ejemplo de pedido:
nlm 06251-06



Referencia	D	D1	D3	L1	T
06251-05	M5	20	12	30	15
06251-061	M6	20	12	30	18
06251-06	M6	25	15	38	19
06251-081	M8	25	15	38	18
06251-08	M8	30	18	46	16
06251-101	M10	30	18	46	18
06251-10	M10	35	21	53	19
06251-12	M12	35	21	53	21

06252

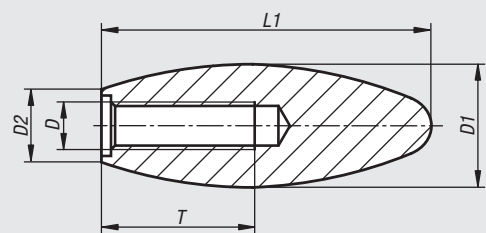
Botones ovalados



Material:
Duroplast PF 31, negro.

Versión:
Con un brillo intenso.

Ejemplo de pedido:
nlm 06252-120



Referencia	D	D1	D2	L1	T
06252-050	M5	14	7	34	25
06252-060	M6	23	14	60	17
06252-080	M8	22	14	60	25
06252-081	M8	26	16	70	19
06252-100	M10	27	15,5	70	25
06252-101	M10	35	22	85	25
06252-120	M12	27	15,5	70	25
06252-121	M12	35	22	85	25
06252-160	M16	35	22	85	30

06266

Moletas



Material:

Termoplástico gris antracita.
Casquillo o perno roscado de acero 5.8.

Versión:

Acero cromado en azul.

Ejemplo de pedido:

nim 06266-41067 (cubierta de color amarillo colza)

Indicación:

Δ Añadir el color deseado para la cubierta en este espacio.

Para cubiertas de color gris antracita no es necesario ningún código de barras.

Indicación sobre el dibujo:

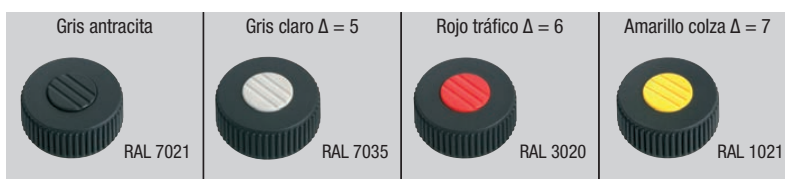
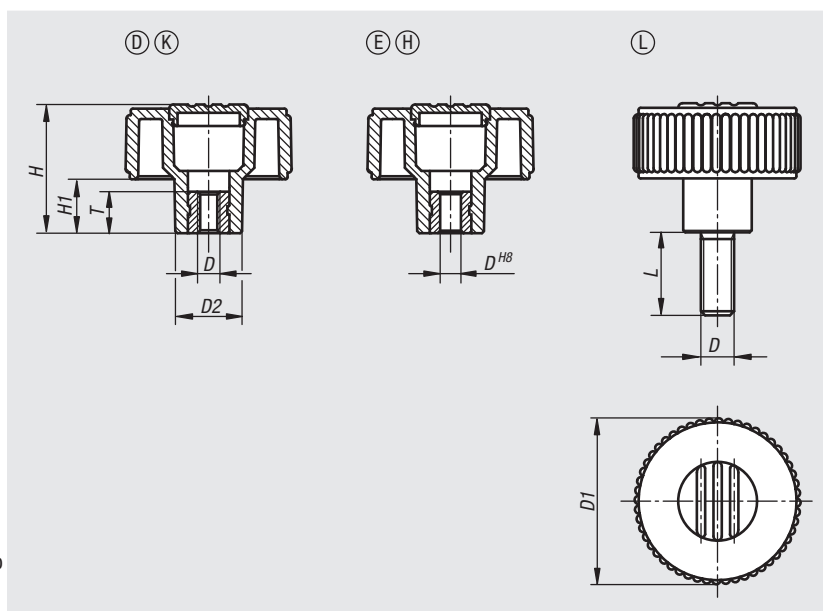
Forma D: casquillo roscado, sin cubierta

Forma K: casquillo roscado, con cubierta

Forma E: casquillo con agujero ciego, sin cubierta

Forma H: casquillo con agujero ciego, con cubierta

Forma L: rosca exterior



Referencia	Forma	D	D1	D2	H	H1	T
06266-1105	D	M5	40	16,5	30	13	10
06266-1106	D	M6	40	16,5	30	13	10
06266-1108	D	M8	40	16,5	30	13	14
06266-1208	D	M8	50	18	35	15	14
06266-1210	D	M10	50	18	35	15	14
06266-1310	D	M10	63	22	40	17	14
06266-1312	D	M12	63	22	40	17	18

06266

Moletas

Referencia	Forma	D	D1	D2	H	H1	T
06266-2105Δ	K	M5	40	16,5	31	13	10
06266-2106Δ	K	M6	40	16,5	31	13	10
06266-2108Δ	K	M8	40	16,5	31	13	14
06266-2208Δ	K	M8	50	18	36	15	14
06266-2210Δ	K	M10	50	18	36	15	14
06266-2310Δ	K	M10	63	22	41	17	14
06266-2312Δ	K	M12	63	22	41	17	18

Referencia	Forma	D	D1	D2	H	H1	T
06266-3106	E	6	40	16,5	30	13	10
06266-3208	E	8	50	18	35	15	14
06266-3310	E	10	63	22	40	17	14

Referencia	Forma	D	D1	D2	H	H1	T
06266-4106Δ	H	6	40	16,5	31	13	10
06266-4208Δ	H	8	50	18	36	15	14
06266-4310Δ	H	10	63	22	41	17	14

Referencia	Forma	D	D1	D2	H	H1	L
06266-5105ΔX	L	M5	40	16,5	31	13	10/20/40
06266-5106ΔX	L	M6	40	16,5	31	13	10/20/40
06266-5108ΔX	L	M8	40	16,5	31	13	15/30/60
06266-5208ΔX	L	M8	50	18	36	15	15/30/60
06266-5210ΔX	L	M10	50	18	36	15	20/30/60
06266-5310ΔX	L	M10	63	22	41	17	20/30/60
06266-5312ΔX	L	M12	63	22	41	17	30/60

norem

683

06267

Moletas,

partes de acero inoxidable



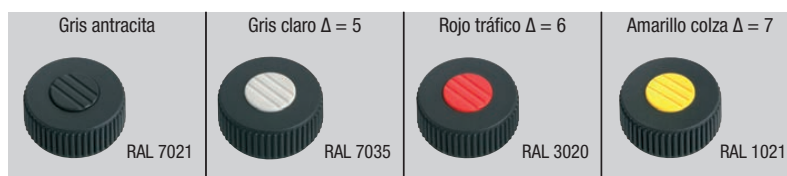
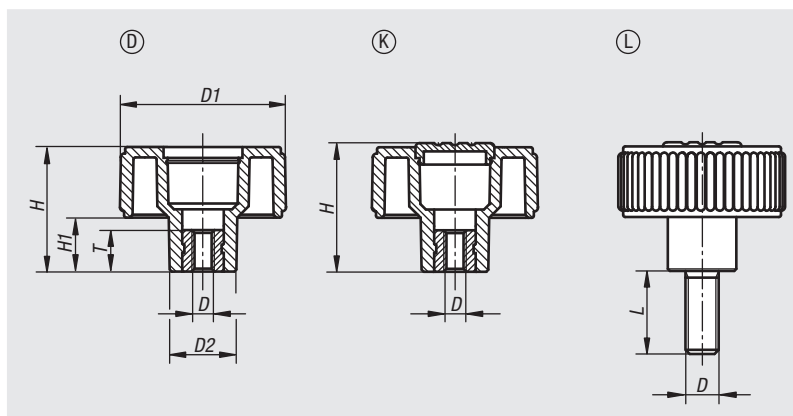
Material:
Termoplástico gris antracita.
Casquillo o perno roscado de acero inoxidable 1.4305.

Versión:
Acero inoxidable con acabado natural.

Ejemplo de pedido:
nlm 06267-51056X10
(cubierta de color rojo tráfico; indicar también la longitud L)

Indicación:
Δ Añadir el color deseado para la cubierta en este espacio.
Para cubiertas de color gris antracita no es necesario ningún código de barras.

Indicación sobre el dibujo:
Forma D: casquillo roscado, sin cubierta
Forma K: casquillo roscado, con cubierta
Forma L: rosca exterior



Referencia	Forma	D	D1	D2	H	H1	T
06267-1105	D	M5	40	16,5	30	13	10
06267-1106	D	M6	40	16,5	30	13	10
06267-1108	D	M8	40	16,5	30	13	14
06267-1208	D	M8	50	18	35	15	14
06267-1210	D	M10	50	18	35	15	14
06267-1310	D	M10	63	22	40	17	14
06267-1312	D	M12	63	22	40	17	18

Referencia	Forma	D	D1	D2	H	H1	T
06267-2105Δ	K	M5	40	16,5	31	13	10
06267-2106Δ	K	M6	40	16,5	31	13	10
06267-2108Δ	K	M8	40	16,5	31	13	14
06267-2208Δ	K	M8	50	18	36	15	14
06267-2210Δ	K	M10	50	18	36	15	14
06267-2310Δ	K	M10	63	22	41	17	14
06267-2312Δ	K	M12	63	22	41	17	18

Referencia	Forma	D	D1	D2	H	H1	L
06267-5105ΔX	L	M5	40	16,5	31	13	10/20
06267-5106ΔX	L	M6	40	16,5	31	13	10/20/40
06267-5108ΔX	L	M8	40	16,5	31	13	15/30/60
06267-5208ΔX	L	M8	50	18	36	15	15/30/60
06267-5210ΔX	L	M10	50	18	36	15	20/30/60
06267-5310ΔX	L	M10	63	22	41	17	20/30/60

06268

Moletas

con empuñadura



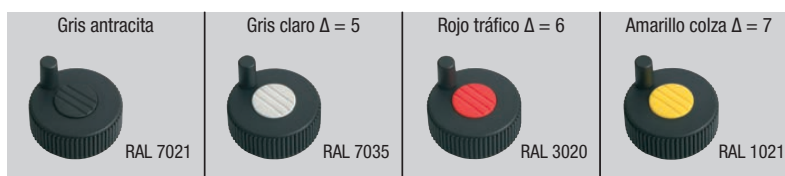
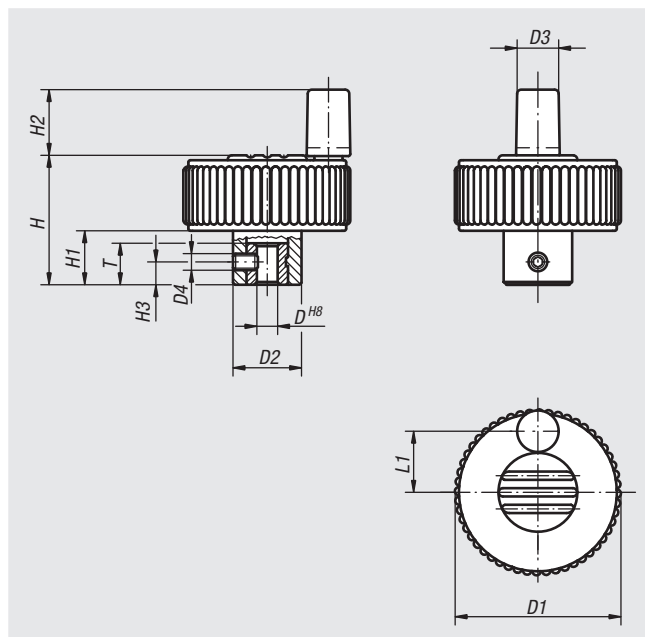
Material:
Termoplástico gris antracita.
Casquillo de acero 5.8.

Versión:
Acero cromado en azul.

Ejemplo de pedido:
nIm 06268-21066 (cubierta de color rojo tráfico)

Indicación de pedido:
Δ Añadir el color deseado para la cubierta en este espacio.
Para cubiertas de color gris antracita no es necesario ningún código de barras.

Indicación:
Forma H: sin perforación transversal
Forma M: con perforación transversal y tornillo de sujeción



Referencia	Forma	D	D1	D2	D3	D4	H	H1	H2	H3	L1	T
06268-2106Δ	H	6H8	40	16,5	10	-	31	13	16	-	15	10
06268-2206Δ	H	6H8	50	18	10	-	36	15	16	-	18,5	10
06268-2308Δ	H	8H8	63	22	10	-	41	17	16	-	25	14
06268-1106Δ	M	6H8	40	16,5	10	M4	31	13	16	5,5	15	10
06268-1206Δ	M	6H8	50	18	10	M4	36	15	16	5,5	18,5	10
06268-1308Δ	M	8H8	63	22	10	M4	41	17	16	8	25	14

norelem

685

06349

Pestillos



Material:

Acero inoxidable 1.4308 o acero.

Versión:

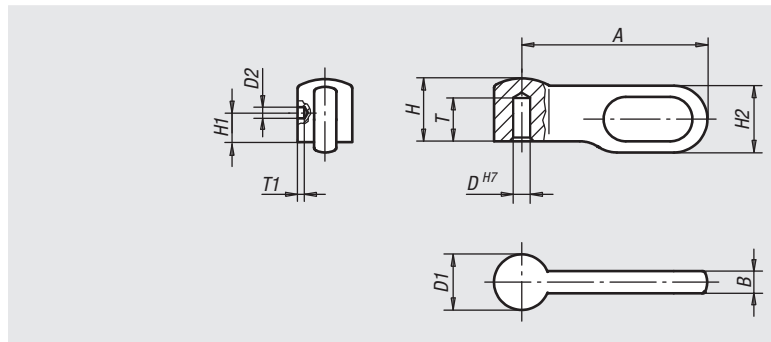
Acero inoxidable en acabado natural o acero bruñido.

Ejemplo de pedido:

nIm 06349-1040

Indicación:

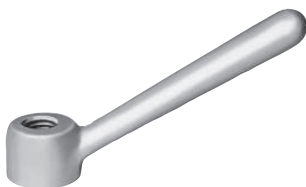
El pestillo se puede instalar individualmente. La adecuada forma de su diseño, con un uñero ligero, proporciona apoyo a los dedos y cumple los más altos requisitos actuales. Se pueden transmitir fuerzas de sujeción no muy grandes. El centrado lateral permite seleccionar distintos tipos de fijación.



Referencia	Material del cuerpo de base	Tamaño	A	B	D	D1	D2	H	H1	H2	T	T1
06349-1040	Acero inoxidable	1	25	3	4	7,5	1,5	8,5	3	9	5,5	0,5
06349-2050	Acero inoxidable	2	30	3,6	5	9	2	10,2	4	10,8	6,5	1
06349-3060	Acero inoxidable	3	40	4,8	6	12	2	13,6	5	14,4	8,7	1
06349-4080	Acero inoxidable	4	50	6	8	15	3	17	6	18	10,2	1
06349-1041	Acero	1	25	3	4	7,5	1,5	8,5	3	9	5,5	0,5
06349-2051	Acero	2	30	3,6	5	9	2	10,2	4	10,8	6,5	1
06349-3061	Acero	3	40	4,8	6	12	2	13,6	5	14,4	8,7	1
06349-4081	Acero	4	50	6	8	15	3	17	6	18	10,2	1

06350

Tuercas tensoras



Material:

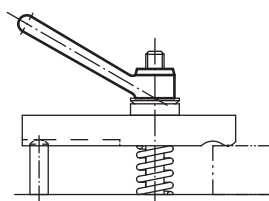
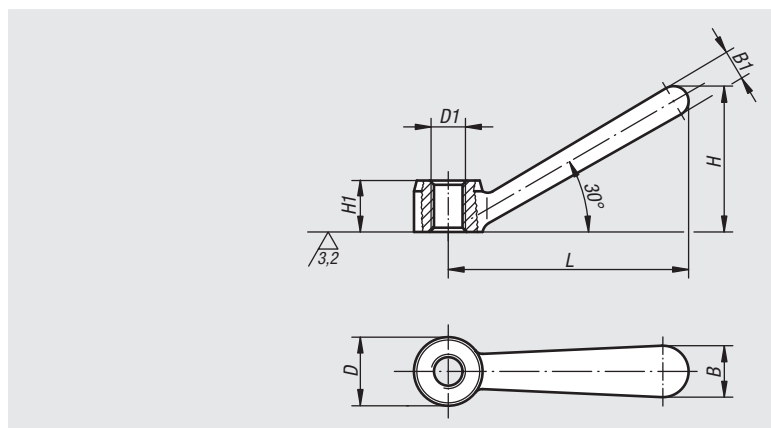
Fundición maleable GJMW 400.

Versión:

Rectificado por vibración.
Acabado natural.

Ejemplo de pedido:

nIm 06350-16



Referencia	D	D1	B	B1	H	H1	L
06350-08	16	M8	12	7	34	12	56
06350-10	20	M10	14	9	42,5	14	70
06350-12	25	M12	18	11	53	18	87
06350-16	32	M16	22	15	66,5	24	109
06350-20	40	M20	28	18	84,5	28	140

06362

Cubos de sujeción



Material:

Acero para temple y revenido 1.1206.

Versión:

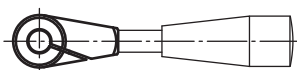
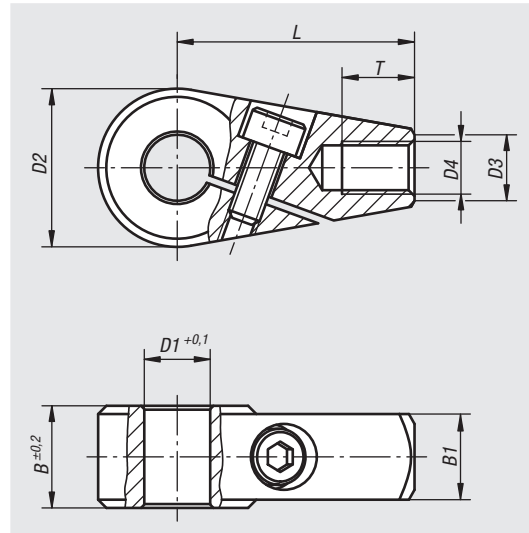
Bruñido.

Ejemplo de pedido:

nIm 06362-1012

Indicación:

Los cubos de sujeción pueden insertarse en árboles de forma rápida y sencilla, ajustarse en la posición de accionamiento correcta y sujetarse a continuación. Para una transferencia segura del momento de torsión, la tolerancia del árbol no debe ser superior a h11. En la rosca de fijación (D2) se pueden atornillar barras de empuñadura.



Referencia	D1	D2	D3	D4	B	B1	L	T
06362-0810	10	24	10	M8	15,5	13	36	11
06362-0812	12	24	10	M8	15,5	13	36	11
06362-1012	12	28	12	M10	17,5	15	41	14
06362-1014	14	28	12	M10	17,5	15	41	14
06362-1214	14	32	14	M12	19,5	17	45	16
06362-1216	16	32	14	M12	19,5	17	45	16

06470

Dispositivos de sujeción

**Material:**

Carcasa de acero para temple y revenido, tuerca tensora y perno de sujeción de acero de corte fácil templado por cementación.

Versión:

Bruñido.

Pagando un recargo, también se pueden suministrar versiones cromadas en mate o cromadas con un brillo intenso.

Ejemplo de pedido:

nim 06470-316

Indicación:

Perno de sujeción A (para trincar), versión normal: Para tensar y aflojar elementos en el espacio de sujeción limitado en caso de superar recorridos grandes. Al cambiar la dirección de sujeción, es necesario reajustar la empuñadura de la palanca a 180°.

Perno de sujeción B, modelo especial:

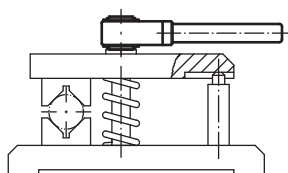
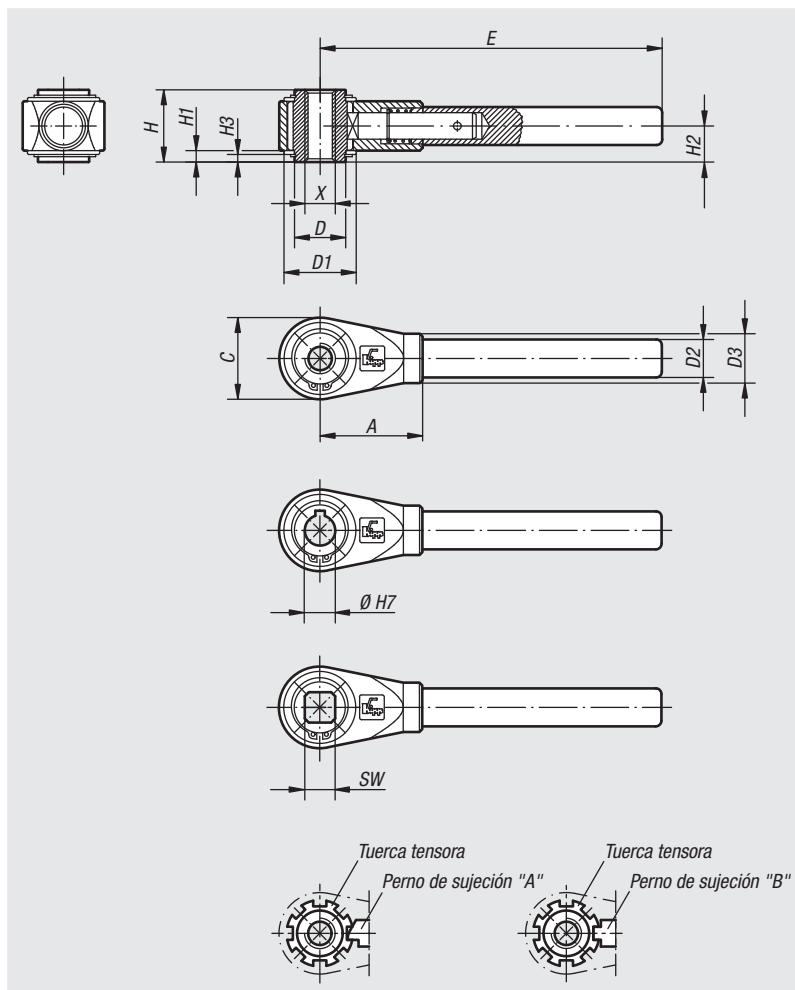
Para tensar y aflojar elementos en el espacio de sujeción limitado en caso de superar recorridos pequeños. La empuñadura de la palanca no se reajusta al cambiar el dispositivo de sujeción. Para encajarla en la siguiente ranura, se debe extraer primero.

A petición:

Otras roscas interiores, agujeros de referencia y hembras cuadradas.

Medida „E“ disponible con longitudes especiales graduadas con un recargo.

Modelo especial: perno de sujeción B.



06470

Dispositivos de sujeción

Dispositivos de sujeción con rosca interior

Referencia	Tamaño	X	D	D1	D2	D3	H	H1	H2	H3	C	A	E	Número de ranuras de enclavamiento
06470-310	1	M10	22	33	17	22	31	4,5	15,5	3	36	48	150	7
06470-312	1	M12	22	33	17	22	31	4,5	15,5	3	36	48	150	7
06470-314	2	M14	27	38	20	26	38	6	19	4	43	54	180	8
06470-316	2	M16	27	38	20	26	38	6	19	4	43	54	180	8
06470-318	3	M18	35	45	24	30	42	6	21	4	51	70	230	8
06470-320	3	M20	35	45	24	30	42	6	21	4	51	70	230	8
06470-322	4	M22	42	56	28	35	47	6	23,5	4	61	80	300	9
06470-324	4	M24	42	56	28	35	47	6	23,5	4	61	80	300	9
06470-327	4	M27	42	56	28	35	47	6	23,5	4	61	80	300	9
06470-330	5	M30	60	75	32	38	53	7,5	26,5	5	82	110	400	11
06470-336	5	M36	60	75	32	38	53	7,5	26,5	5	82	110	400	11
06470-342	5	M42	60	75	32	38	53	7,5	26,5	5	82	110	400	11

Dispositivos de sujeción con agujero de referencia

Referencia	Tamaño	Agujero de referencia Ø H7 con chavetero según DIN 6885 hoja 1	D	D1	D2	D3	H	H1	H2	H3	C	A	E	Número de ranuras de enclavamiento
06470-412	1	12	22	33	17	22	31	4,5	15,5	3	36	48	150	7
06470-414	2	14	27	38	20	26	38	6	19	4	43	54	180	8
06470-415	2	15	27	38	20	26	38	6	19	4	43	54	180	8
06470-416	2	16	27	38	20	26	38	6	19	4	43	54	180	8
06470-418	3	18	35	45	24	30	42	6	21	4	51	70	230	8
06470-420	3	20	35	45	24	30	42	6	21	4	51	70	230	8
06470-422	4	22	42	56	28	35	47	6	23,5	4	61	80	300	9
06470-425	4	25	42	56	28	35	47	6	23,5	4	61	80	300	9
06470-427	4	27	42	56	28	35	47	6	23,5	4	61	80	300	9
06470-430	5	30	60	75	32	38	53	7,5	26,5	5	82	110	400	11
06470-436	5	36	60	75	32	38	53	7,5	26,5	5	82	110	400	11

Dispositivos de sujeción con hembra cuadrada

Referencia	Tamaño	Hembra cuadrada ancho de llave	D	D1	D2	D3	H	H1	H2	H3	C	A	E	Número de ranuras de enclavamiento
06470-510	1	10	22	33	17	22	31	4,5	15,5	3	36	48	150	7
06470-512	1	12	22	33	17	22	31	4,5	15,5	3	36	48	150	7
06470-513	2	13	27	38	20	26	38	6	19	4	43	54	180	8
06470-514	2	14	27	38	20	26	38	6	19	4	43	54	180	8
06470-517	3	17	35	45	24	30	42	6	21	4	51	70	230	8
06470-519	4	19	42	56	28	35	47	6	23,5	4	61	80	300	9
06470-520	4	20	42	56	28	35	47	6	23,5	4	61	80	300	9
06470-522	4	22	42	56	28	35	47	6	23,5	4	61	80	300	9
06470-524	4	24	42	56	28	35	47	6	23,5	4	61	80	300	9
06470-530	5	30	60	75	32	38	53	7,5	26,5	5	82	110	400	11
06470-532	5	32	60	75	32	38	53	7,5	26,5	5	82	110	400	11

norelem

769

06480

Manivelas de mano acodadas

similares a DIN 468



Material:

Cuerpo de la biela de fundición maleable o fundición nodular.

Versión:

Tratado con chorro.

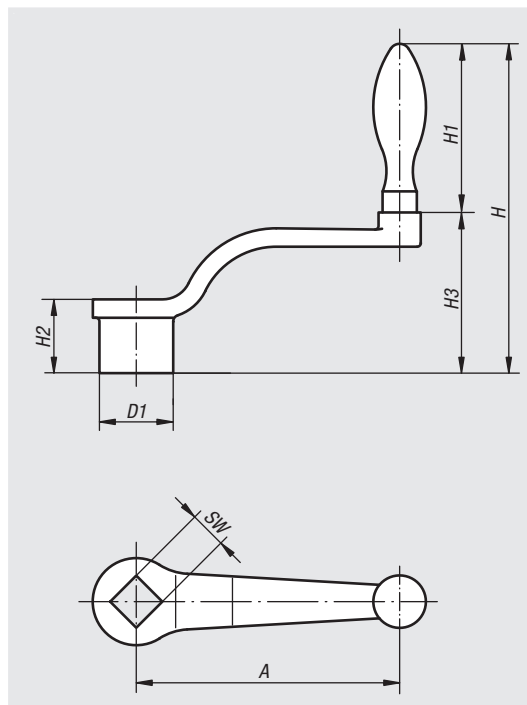
Ejemplo de pedido:

n/m 06480-212X14

Indicación:

Forma D: Manivela de mano con empuñadura bombeada giratoria

Forma F: Manivela de mano con empuñadura bombeada fija



Referencia	Forma	A	D1	H	H1	H2	H3	SW	Diámetro de empuñadura bombeada
06480-206X10	D	63	20	92	52	20	40	10 +0,2	16
06480-208X10	D	80	24	109	65	24	44	10 +0,2	20
06480-208X12	D	80	24	109	65	24	44	12 +0,2	20
06480-210X12	D	100	28	120	65	28	55	12 +0,2	20
06480-210X14	D	100	28	120	65	28	55	14 +0,3	20
06480-212X14	D	125	34	141	83	34	58	14 +0,3	25
06480-212X17	D	125	34	141	83	34	58	17 +0,3	25
06480-216X17	D	160	37	153	83	38	70	17 +0,3	25
06480-216X19	D	160	37	153	83	38	70	19 +0,3	25
06480-220X19	D	200	40	189	105	44	84	19 +0,3	32
06480-220X22	D	200	40	189	105	44	84	22 +0,3	32
06480-106X10	F	63	20	92	52	20	40	10 +0,2	16
06480-108X10	F	80	24	109	65	24	44	10 +0,2	20
06480-108X12	F	80	24	109	65	24	44	12 +0,2	20
06480-110X12	F	100	28	120	65	28	55	12 +0,2	20
06480-110X14	F	100	28	120	65	28	55	14 +0,3	20
06480-112X14	F	125	34	141	83	34	58	14 +0,3	25
06480-112X17	F	125	34	141	83	34	58	17 +0,3	25
06480-116X17	F	160	37	153	83	38	70	17 +0,3	25
06480-116X19	F	160	37	153	83	38	70	19 +0,3	25
06480-120X19	F	200	40	189	105	44	84	19 +0,3	32
06480-120X22	F	200	40	189	105	44	84	22 +0,3	32

06490

Manivelas de mano rectas

similares a DIN 469



Material:

Cuerpo de la biela de fundición maleable o fundición nodular.

Versión:

Tratado con chorro.

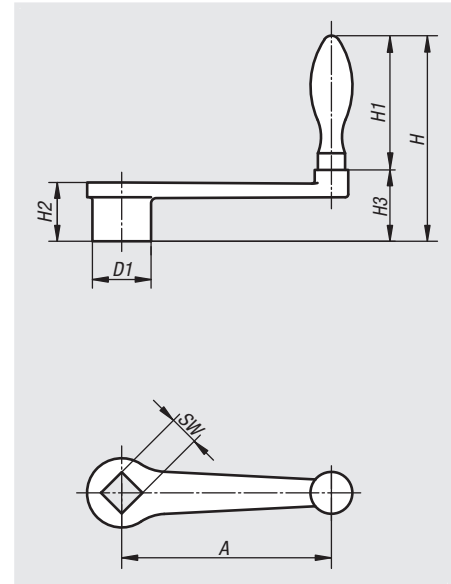
Ejemplo de pedido:

nIm 06490-120X22

Indicación:

Forma D: Manivela de mano con empuñadura bombeada giratoria

Forma F: Manivela de mano con empuñadura bombeada fija



Referencia	Forma	A	D1	H	H1	H2	H3	SW	Diámetro de empuñadura bombeada
06490-206X10	D	63	20	80	52	20	28	10 +0,2	16
06490-208X10	D	80	24	98	65	24	33	10 +0,2	20
06490-208X12	D	80	24	98	65	24	33	12 +0,2	20
06490-210X12	D	100	28	102	65	28	37	12 +0,2	20
06490-210X14	D	100	28	102	65	28	37	14 +0,3	20
06490-212X14	D	125	34	120	80	34	40	14 +0,3	25
06490-212X17	D	125	34	120	80	34	40	17 +0,3	25
06490-216X17	D	160	37	131	83	38	48	17 +0,3	25
06490-216X19	D	160	37	131	83	38	48	19 +0,3	25
06490-220X19	D	200	40	158	105	44	53	19 +0,3	32
06490-220X22	D	200	40	158	105	44	53	22 +0,3	32
06490-106X10	F	63	20	80	52	20	28	10 +0,2	16
06490-108X10	F	80	24	98	65	24	33	10 +0,2	20
06490-108X12	F	80	24	98	65	24	33	12 +0,2	20
06490-110X12	F	100	28	102	65	28	37	12 +0,2	20
06490-110X14	F	100	28	102	65	28	37	14 +0,3	20
06490-112X14	F	125	34	120	80	34	40	14 +0,3	25
06490-112X17	F	125	34	120	80	34	40	17 +0,3	25
06490-116X17	F	160	37	131	83	38	48	17 +0,3	25
06490-116X19	F	160	37	131	83	38	48	19 +0,3	25
06490-120X19	F	200	40	158	105	44	53	19 +0,3	32
06490-120X22	F	200	40	158	105	44	53	22 +0,3	32

06492

Manivelas de mano de aluminio



Material:

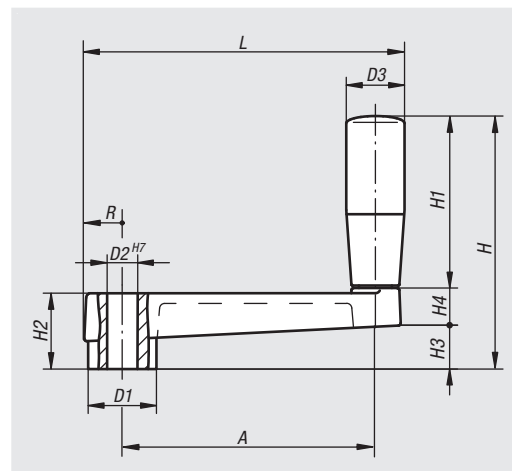
Aluminio.
Empuñadura cilíndrica giratoria de termoplástico.

Versión:

Recubierto con plástico negro.
Empuñadura cilíndrica giratoria de color negro.

Ejemplo de pedido:

n/m 06492-100



Referencia	A	D1	D2	D3	H	H1	H2	H3	H4	L	R
06492-100	80	23	10	21	81	53	24	14	14	103,5	13
06492-120	100	27	12	23	100	68	28	17	15	126,5	15
06492-140	125	32	14	26	123	83	34	22	18	155,5	17,5

06500

Manivelas de mano

con empuñadura cilíndrica plegable



Material:

Termoplástico gris antracita.

Versión:

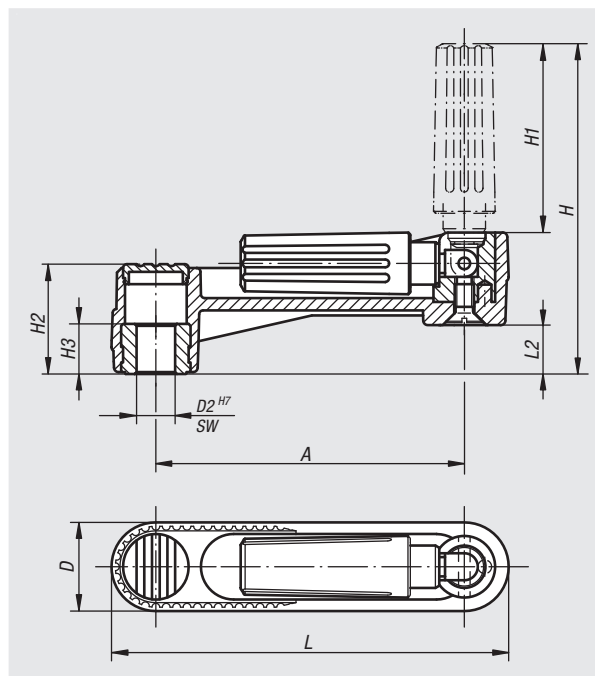
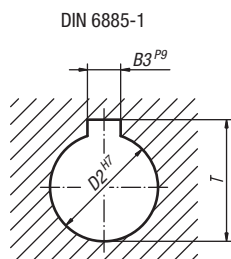
Partes de acero bruñido.

Ejemplo de pedido:

n/m 06500-1108

Indicación:

La tapa del cubo se suministra sin montar.
Las manivelas de mano se tienen que asegurar axialmente o fijar mediante un tornillo de cabeza cilíndrica DIN 6912 y una arandela DIN 7349 mediante la conexión del chavetero en un árbol.



Referencia	Versión	A	D	D2	H	H1	H2	H3	L	L2
06500-1108	Agujero de referencia	80	24	8	85,5	49	29	13	104	13
06500-1110	Agujero de referencia	80	24	10	85,5	49	29	13	104	13
06500-1210	Agujero de referencia	100	29	10	105	59,5	36	13	129	16
06500-1212	Agujero de referencia	100	29	12	105	59,5	36	13	129	16
06500-1312	Agujero de referencia	125	36	12	140	83,5	44	18,5	161	19,5
06500-1314	Agujero de referencia	125	36	14	140	83,5	44	18,5	161	19,5

Referencia	Versión	A	B3	D	D2	H	H1	H2	H3	L	L2	T
06500-110802	Agujero de referencia con ranura	80	2	24	8	85,5	49	29	13	104	13	9
06500-111003	Agujero de referencia con ranura	80	3	24	10	85,5	49	29	13	104	13	11,4
06500-121003	Agujero de referencia con ranura	100	3	29	10	105	59,5	36	13	129	16	11,4
06500-121204	Agujero de referencia con ranura	100	4	29	12	105	59,5	36	13	129	16	13,8
06500-131204	Agujero de referencia con ranura	125	4	36	12	140	83,5	44	18,5	161	19,5	13,8
06500-131405	Agujero de referencia con ranura	125	5	36	14	140	83,5	44	18,5	161	19,5	16,3

Referencia	Versión	A	D	H	H1	H2	H3	L	L2	SW
06500-2108	Hembra cuadrada	80	24	85,5	49	29	13	104	13	8
06500-2110	Hembra cuadrada	80	24	85,5	49	29	13	104	13	10
06500-2210	Hembra cuadrada	100	29	105	59,5	36	13	129	16	10
06500-2212	Hembra cuadrada	100	29	105	59,5	36	13	129	16	12
06500-2312	Hembra cuadrada	125	36	140	83,5	44	18,5	161	19,5	12
06500-2314	Hembra cuadrada	125	36	140	83,5	44	18,5	161	19,5	14

norelem

773

06500

Manivelas de mano

con empuñadura cilíndrica giratoria



Material:

Termoplástico gris antracita.

Versión:

Partes de acero bruñido.

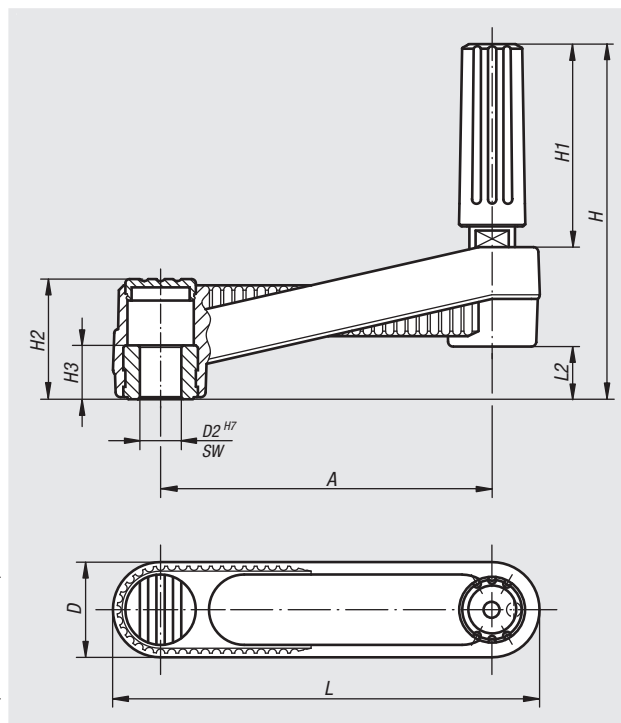
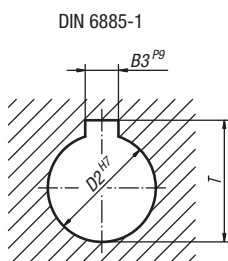
Ejemplo de pedido:

nIm 06500-3108

Indicación:

La tapa del cubo y de la empuñadura cilíndrica giratoria se suministran sin montar. Para el montaje, el eje de la empuñadura debe atornillarse a la perforación de alojamiento.

Las manivelas de mano se tienen que asegurar axialmente o fijar mediante un tornillo de cabeza cilíndrica DIN 6912 y una arandela DIN 7349 mediante la conexión del chavetero en un árbol.



Referencia	Versión	A	D	D2	H	H1	H2	H3	L	L2
06500-3108	Agujero de referencia	80	24	8	85,5	49	29	13	104	13
06500-3110	Agujero de referencia	80	24	10	85,5	49	29	13	104	13
06500-3210	Agujero de referencia	100	29	10	105	59,5	36	13	129	16
06500-3212	Agujero de referencia	100	29	12	105	59,5	36	13	129	16
06500-3312	Agujero de referencia	125	36	12	140	83,5	44	18,5	161	19,5
06500-3314	Agujero de referencia	125	36	14	140	83,5	44	18,5	161	19,5

Referencia	Versión	A	B3	D	D2	H	H1	H2	H3	L	L2	T
06500-310802	Agujero de referencia con ranura	80	2	24	8	85,5	49	29	13	104	13	9
06500-311003	Agujero de referencia con ranura	80	3	24	10	85,5	49	29	13	104	13	11,4
06500-321003	Agujero de referencia con ranura	100	3	29	10	105	59,5	36	13	129	16	11,4
06500-321204	Agujero de referencia con ranura	100	4	29	12	105	59,5	36	13	129	16	13,8
06500-331204	Agujero de referencia con ranura	125	4	36	12	140	83,5	44	18,5	161	19,5	13,8
06500-331405	Agujero de referencia con ranura	125	5	36	14	140	83,5	44	18,5	161	19,5	16,3

Referencia	Versión	A	D	H	H1	H2	H3	L	L2	SW
06500-4108	Hembra cuadrada	80	24	85,5	49	29	13	104	13	8
06500-4110	Hembra cuadrada	80	24	85,5	49	29	13	104	13	10
06500-4210	Hembra cuadrada	100	29	105	59,5	36	13	129	16	10
06500-4212	Hembra cuadrada	100	29	105	59,5	36	13	129	16	12
06500-4312	Hembra cuadrada	125	36	140	83,5	44	18,5	161	19,5	12
06500-4314	Hembra cuadrada	125	36	140	83,5	44	18,5	161	19,5	14

06502

Manivelas de mano

con empuñadura cilíndrica de seguridad



Material:

Cuerpo de la manivela y empuñadura de termoplástico gris antracita.

Versión:

Partes de acero bruñido.

Ejemplo de pedido:

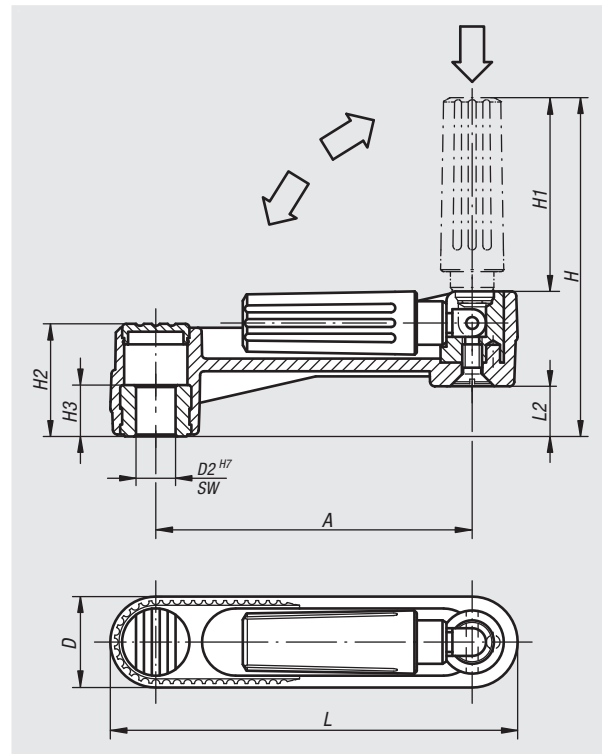
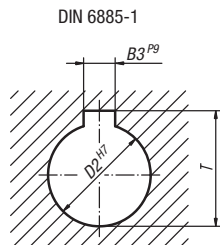
nIm 06502-1108

Indicación:

La tapa del cubo se suministra sin montar. Las manivelas de mano se tienen que asegurar axialmente o fijar mediante un tornillo de cabeza cilíndrica DIN 6912 y una arandela DIN 7349 mediante la conexión del chavetero en el árbol. Para colocar la empuñadura cilíndrica de seguridad en posición de manejo, es necesario realizar dos ajustes:

- Girar la empuñadura sobre el eje de giro hasta el tope (90°).
- Empujar la empuñadura en sentido axial para colocarla en posición de bloqueo.

Estando presionada, la forma más cómoda de accionar la manivela es la sujeción de precisión. Al soltar la manivela, esta vuelve automáticamente a la posición inicial.



Referencia	Versión	A	D	D2	H	H1	H2	H3	L	L2
06502-1108	Agujero de referencia	80	24	8	84	47,5	29	13	104	13
06502-1110	Agujero de referencia	80	24	10	84	47,5	29	13	104	13
06502-1210	Agujero de referencia	100	29	10	104	58,5	36	13	129	16
06502-1212	Agujero de referencia	100	29	12	104	58,5	36	13	129	16
06502-1312	Agujero de referencia	125	36	12	138,5	82	44	18,5	161	19,5
06502-1314	Agujero de referencia	125	36	14	138,5	82	44	18,5	161	19,5

Referencia	Versión	A	B3	D	D2	H	H1	H2	H3	L	L2	T
06502-110802	Agujero de referencia con ranura	80	2	24	8	84	47,5	29	13	104	13	9
06502-111003	Agujero de referencia con ranura	80	3	24	10	84	47,5	29	13	104	13	11,4
06502-121003	Agujero de referencia con ranura	100	3	29	10	104	58,5	36	13	129	16	11,4
06502-121204	Agujero de referencia con ranura	100	4	29	12	104	58,5	36	13	129	16	13,8
06502-131204	Agujero de referencia con ranura	125	4	36	12	138,5	82	44	18,5	161	19,5	13,8
06502-131405	Agujero de referencia con ranura	125	5	36	14	138,5	82	44	18,5	161	19,5	16,3

Referencia	Versión	A	D	H	H1	H2	H3	L	L2	SW
06502-2108	Hembra cuadrada	80	24	84	47,5	29	13	104	13	8
06502-2110	Hembra cuadrada	80	24	84	47,5	29	13	104	13	10
06502-2210	Hembra cuadrada	100	29	104	58,5	36	13	129	16	10
06502-2212	Hembra cuadrada	100	29	104	58,5	36	13	129	16	12
06502-2312	Hembra cuadrada	125	36	138,5	82	44	18,5	161	19,5	12
06502-2314	Hembra cuadrada	125	36	138,5	82	44	18,5	161	19,5	14



775

01000
02000
03000
04000
05000
06000
07000
08000
09000
10000
A-Z

06503

Manivelas de mano de aluminio

con empuñadura cilíndrica giratoria



Material:

Manivela AISi9Cu3 3.2163.
Empuñadura cilíndrica giratoria de termoplástico PA6 y acero 1.0718.

Versión:

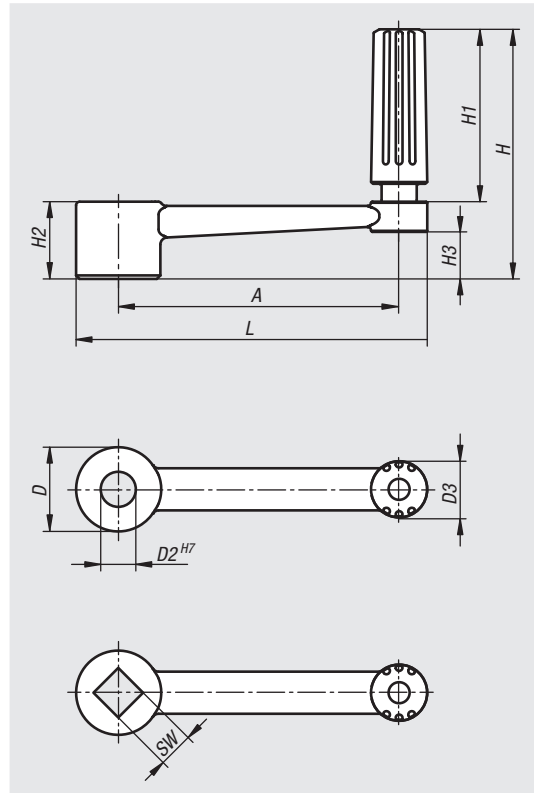
Manivela recubierta de polvo sintético, negro.
Termoplástico negro.
Partes de acero bruñido.

Ejemplo de pedido:

nIm 06503-3110

Indicación:

Similar a DIN 469.



Referencia	Versión	A	D	D2	D3	H	H1	H2	H3	L
06503-3110	Agujero de referencia	80	24	10	16	71,1	49,1	22	13,4	100
06503-3212	Agujero de referencia	100	28	12	20	87,4	61,4	26	16	124
06503-3314	Agujero de referencia	125	30	14	26	111	83	28	15,8	153
06503-3417	Agujero de referencia	160	34	17	26	115	83	32	19,6	190

Referencia	Versión	A	D	D3	H	H1	H2	H3	L	SW
06503-4110	Hembra cuadrada	80	24	16	71,1	49,1	22	13,4	100	10
06503-4212	Hembra cuadrada	100	28	20	87,4	61,4	26	16	124	12
06503-4314	Hembra cuadrada	125	30	26	111	83	28	15,8	153	14
06503-4417	Hembra cuadrada	160	34	26	115	83	32	19,6	190	17

06503

Manivelas de mano de aluminio

con empuñadura cilíndrica plegable



Material:

Manivela AISI9Cu3 3.2163.

Empuñadura cilíndrica de termoplástico PA6 y acero.

Versión:

Manivela recubierta de polvo sintético, negro.

Termoplástico negro.

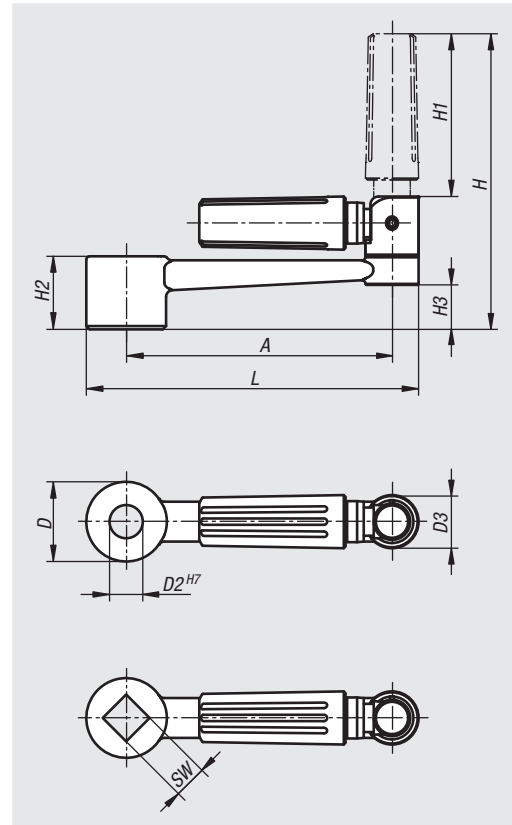
Partes de acero bruñido.

Ejemplo de pedido:

n/m 06503-1110

Indicación:

Similar a DIN 469.



Referencia	Versión	A	D	D2	D3	H	H1	H2	H3	L
06503-1110	Agujero de referencia	80	24	10	16	89	49	22	13,4	100
06503-1212	Agujero de referencia	100	28	12	20	107,9	59,4	26	16	124
06503-1314	Agujero de referencia	125	30	14	26	140,5	83,5	28	15,8	153
06503-1417	Agujero de referencia	160	34	17	26	144,5	83,5	32	19,6	190

Referencia	Versión	A	D	D3	H	H1	H2	H3	L	SW
06503-2110	Hembra cuadrada	80	24	16	89	49	22	13,4	100	10
06503-2212	Hembra cuadrada	100	28	20	107,9	59,4	26	16	124	12
06503-2314	Hembra cuadrada	125	30	26	140,5	83,5	28	15,8	153	14
06503-2417	Hembra cuadrada	160	34	26	144,5	83,5	32	19,6	190	17

norelem

777

06504

Manivelas de mano de aluminio

con empuñadura cilíndrica de seguridad



Material:

Manivela AISi9Cu3 3.2163.

Empuñadura cilíndrica de seguridad de termoplástico PA6 y acero.

Versión:

Manivela recubierta de polvo sintético, negro.

Termoplástico negro.

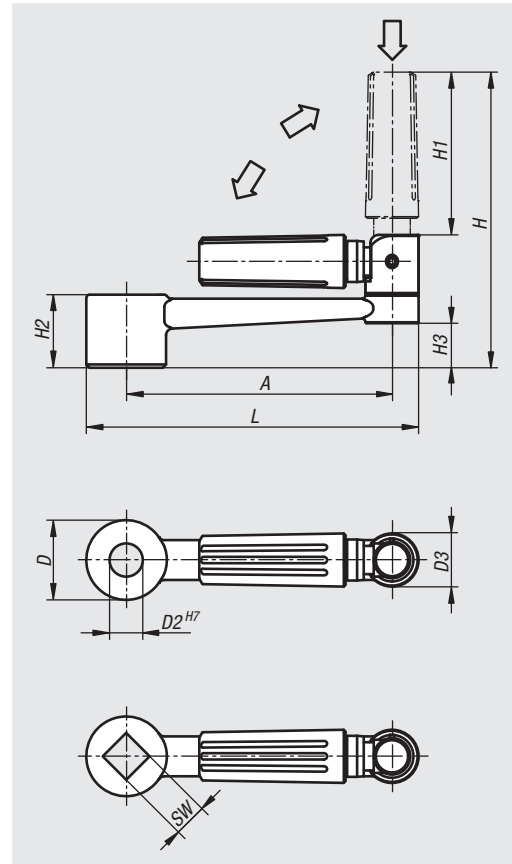
Partes de acero bruñido.

Ejemplo de pedido:

nIm 06504-1110

Indicación:

Similar a DIN 469.



Referencia	Versión	A	D	D2	D3	H	H1	H2	H3	L
06504-1110	Agujero de referencia	80	24	10	16	87,5	47,5	22	13,4	100
06504-1212	Agujero de referencia	100	28	12	20	106,9	58,4	26	16	124
06504-1314	Agujero de referencia	125	30	14	26	139,1	82,1	28	15,8	153
06504-1417	Agujero de referencia	160	34	17	26	143,1	82,1	32	19,6	190

Referencia	Versión	A	D	D3	H	H1	H2	H3	L	SW
06504-2110	Hembra cuadrada	80	24	16	87,5	47,5	22	13,4	100	10
06504-2212	Hembra cuadrada	100	28	20	106,9	58,4	26	16	124	12
06504-2314	Hembra cuadrada	125	30	26	139,1	82,1	28	15,8	153	14
06504-2417	Hembra cuadrada	160	34	26	143,1	82,1	32	19,6	190	17

06505

Manivelas de mano de acero inoxidable

con empuñadura cilíndrica giratoria



Material:

Manivela de acero inoxidable 1.4308.
Eje de giro de acero inoxidable 1.4305.
Eje de giro de acero inoxidable 1.4305.
Aro de fijación de acero inoxidable 1.4310.

Versión:

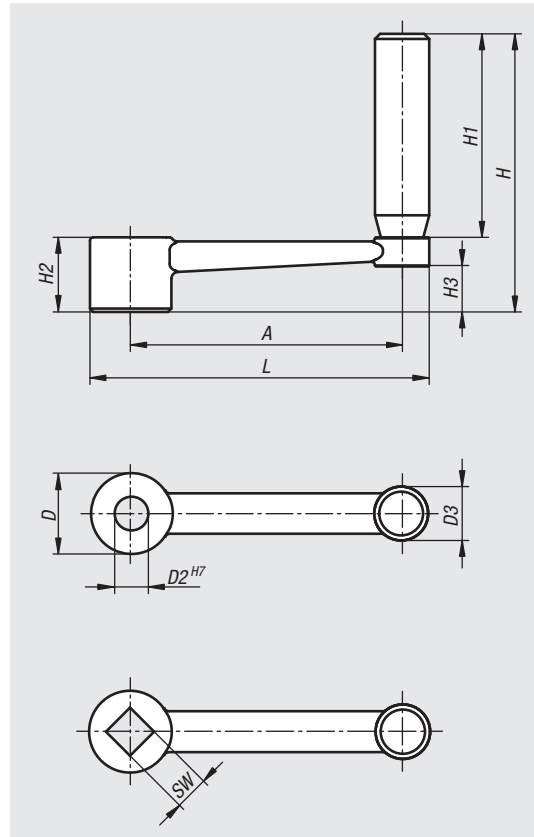
Acabado natural.

Ejemplo de pedido:

nIm 06505-3110

Indicación:

Similar a DIN 469.



Referencia	Versión	D	D2	D3	H	H1	H2	H3	A	L
06505-3110	Agujero de referencia	24	10	16	82	60	22	13,4	80	100
06505-3212	Agujero de referencia	28	12	20	98	72	26	16	100	124
06505-3314	Agujero de referencia	30	14	26	118	90	28	15,8	125	153
06505-3417	Agujero de referencia	34	17	26	122	90	32	19,6	160	190

Referencia	Versión	D	D3	H	H1	H2	H3	A	L	SW
06505-4110	Hembra cuadrada	24	16	82	60	22	13,4	80	100	10
06505-4212	Hembra cuadrada	28	20	98	72	26	16	100	124	12
06505-4314	Hembra cuadrada	30	26	118	90	28	15,8	125	153	14
06505-4417	Hembra cuadrada	34	26	122	90	32	19,6	160	190	17

779

06510

Manivelas esféricas

de acero

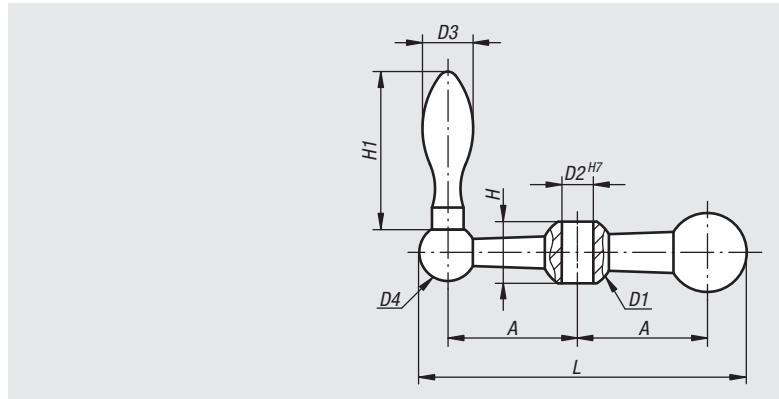


Material:
Acero.

Versión:
Cincado.

Ejemplo de pedido:
nlm 06510-108

Indicación:
Empuñadura bombeada fija DIN 39.



Referencia	A	D1	D2	D3	D4	H	H1	L
06510-107	25	16	7	10	13	13	32	65,5
06510-108	34	20	8	14	16	17	46	87
06510-110	41	23	10	16	18	19,5	50	103,5
06510-112	50	26	12	18	20	21,5	56	124

06550

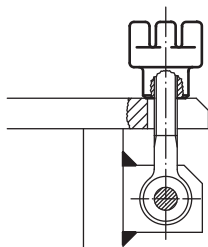
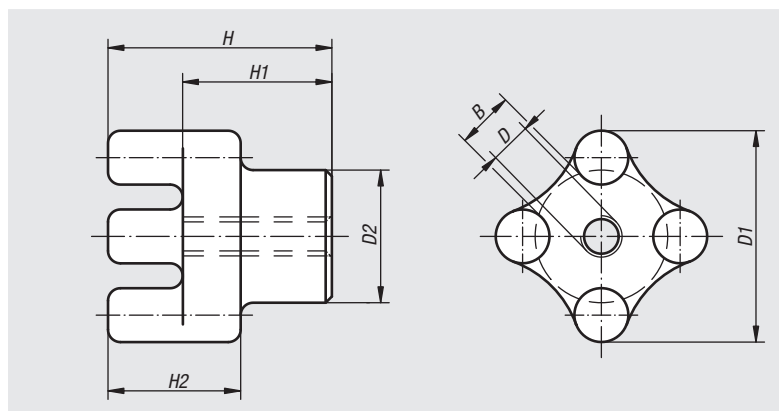
Tuercas de agarre



Material:
Fundición maleable.

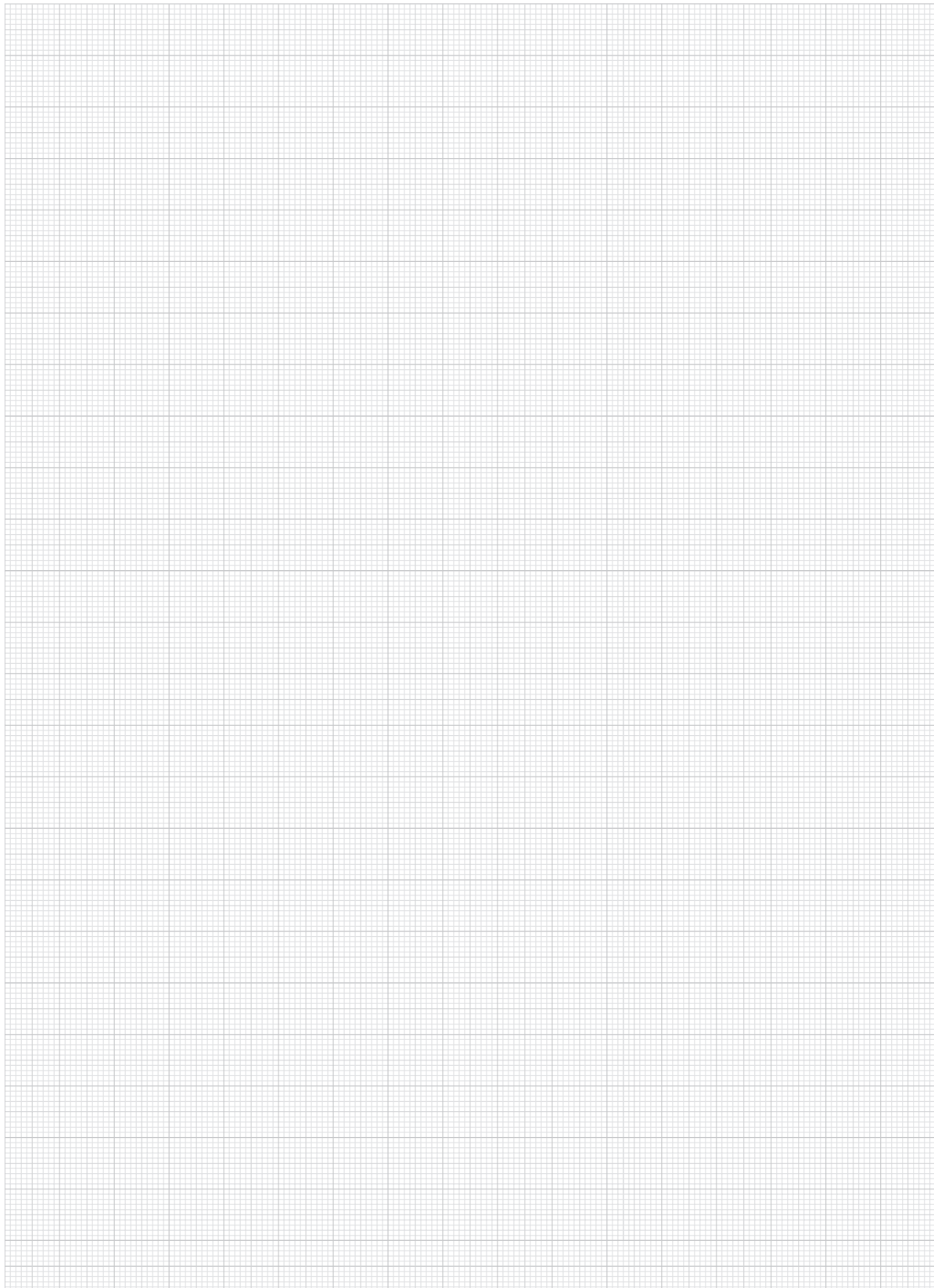
Versión:
Tratado con chorro de arena.

Ejemplo de pedido:
nlm 06550-12



Referencia	B	D	D1	D2	H	H1	H2
06550-10	12	M10	51	32	54	36	32
06550-12	12	M12	51	32	54	36	32
06550-14	12	M14	51	32	54	36	32
06550-16	12	M16	51	32	54	36	32
06550-20	18	M20	64	38	60	40	35
06550-24	30	M24	90	57	70	40	45

Para notas



01000
02000
03000
04000
05000
06000
07000
08000
09000
10000
A-Z

06620

Articulaciones de sujeción



Material:

Palanca de sujeción:
Empuñadura de termoplástico gris antracita reforzada con fibra de vidrio.
Partes de acero:
clase de resistencia 5.8.
Resto de componentes:
aluminio de alta resistencia.

Versión:

Partes de acero bruñido.
Aluminio anodizado de aspecto alpaca.

Ejemplo de pedido:

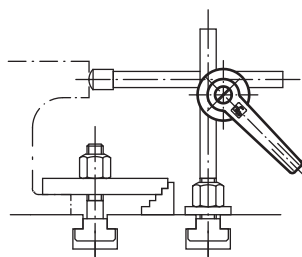
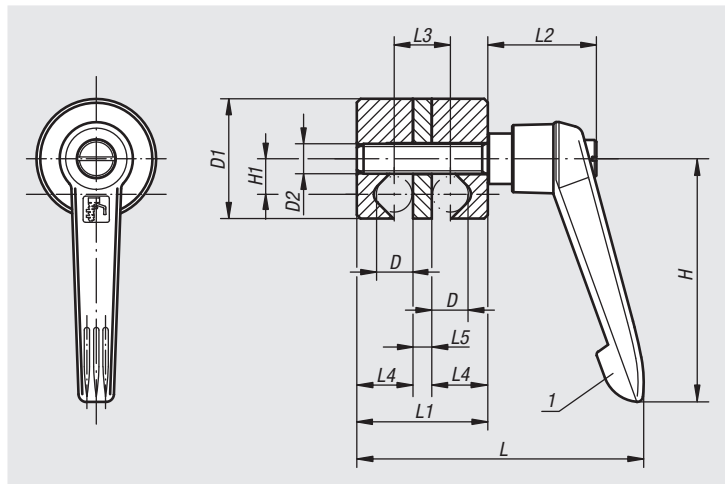
nIm 06620-03

Indicación:

Las articulaciones de sujeción se utilizan para sujetar secciones redondas (varillas, tubos, etc.) y se pueden ajustar de forma continua. La construcción intencionadamente sencilla, combinada con la palanca de sujeción ajustable, permite una rápida sujeción.

Indicación sobre el dibujo:

1) Palanca de sujeción



Referencia	D	D1	D2	H	H1	L	L1	L2	L3	L4	L5
06620-01	8	28	M8	65	8,5	72	31	29	13	13	5
06620-02	10	32	M8	65	9,5	76	35	29	15	15	5
06620-03	12	36	M8	65	10,5	81	40	29	18	17	6
06620-04	16	45	M10	80	13,5	103	50	37,5	22	22	6
06620-05	20	74	M10	95	22	131	70	42,5	30	30	10

06621

Articulaciones de sujeción

ajustables de forma individual



Material:

Empuñadura de mariposa:
Empuñadura de termoplástico gris antracita.
Perno roscado de acero 5.8.
Resto de componentes:
aluminio de alta resistencia.

Versión:

Partes de acero cromadas en azul.
Aluminio anodizado de aspecto alpaca.

Ejemplo de pedido:

nim 06621-02

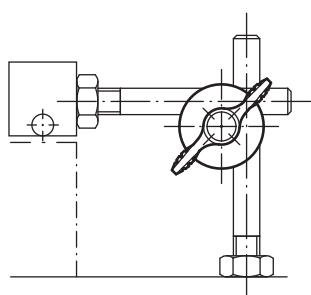
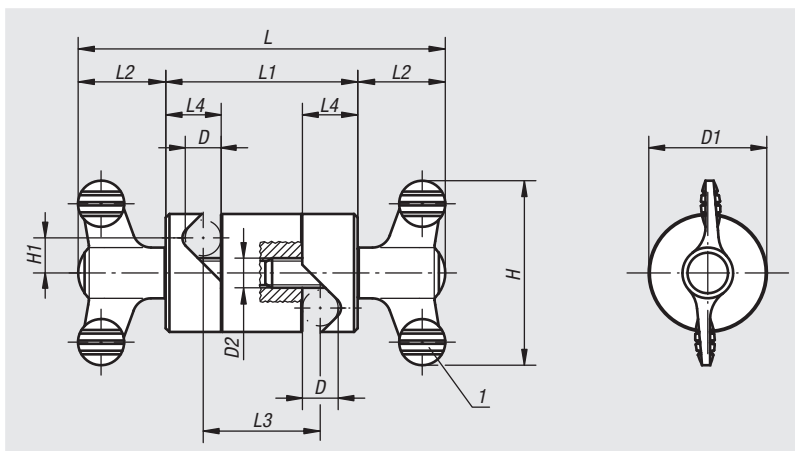
Indicación:

Las articulaciones de sujeción se utilizan para sujetar secciones redondas (varillas, tubos, etc.) y se pueden ajustar de forma continua e individual.

La construcción intencionadamente sencilla, combinada con las empuñaduras de mariposa, permite una rápida sujeción.

Indicación sobre el dibujo:

1) Empuñadura de mariposa



Referencia	D	D1	D2	H	H1	L	L1	L2	L3	L4
06621-01	8	28	M8	50	8,5	90	42	24	24	13
06621-02	10	32	M8	50	9,5	100	52	24	32	15
06621-03	12	36	M8	50	10,5	104	56	24	34	17
06621-04	16	45	M10	75	13,5	143,2	72	35,6	44	22
06621-05	20	74	M10	75	22	173,2	102	35,6	62	30

norelem

795

06622

Conectores múltiples



Material:

Empuñadura de mariposa:
Empuñadura de termoplástico gris antracita.
Perno roscado de acero 5.8.
Cuerpo base:
aluminio de alta resistencia.

Versión:

Partes de acero cromadas en azul.
Aluminio anodizado de aspecto alpaca.

Ejemplo de pedido:

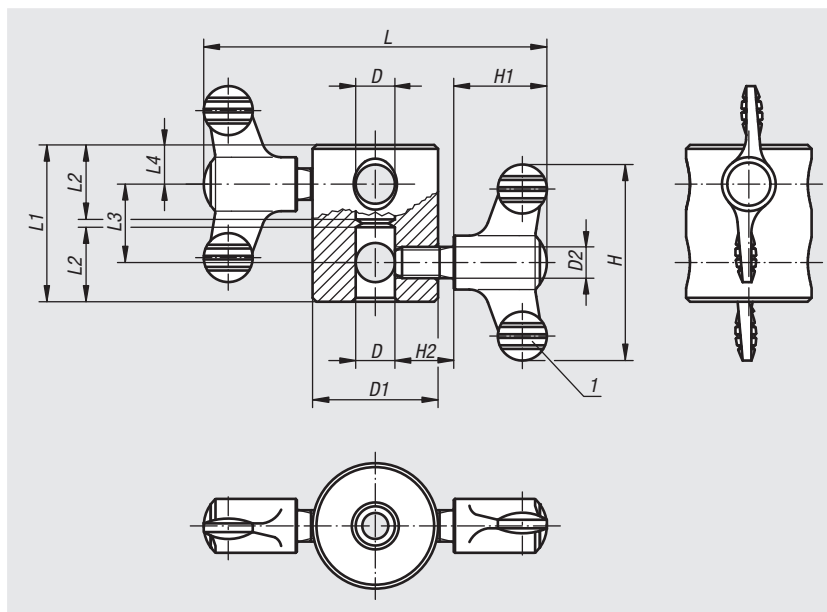
n/m 06622-04

Indicación:

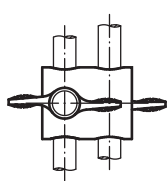
Con los conectores múltiples, las secciones redondas (varillas, tubos, etc.) se pueden prolongar de forma coaxial o paralela. Mediante la disposición de varillas en paralelo, por ejemplo, también se puede reforzar o consolidar una estructura. Además, el sistema de perforación del cuerpo básico ofrece la posibilidad de crear conexiones rectangulares.

Indicación sobre el dibujo:

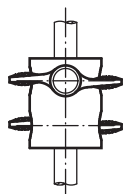
1) Empuñadura de mariposa



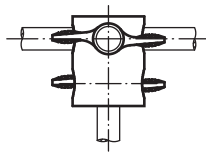
Disposición:



Paralela



Coaxial



Rectangular

Referencia	D	D1	D2	H	H1	H2	L	L1	L2	L3	L4
06622-01	8	28	M8	50	24	15	86	36	17	20	8
06622-02	10	32	M8	50	24	15	88	40	19	20	10
06622-03	12	36	M8	50	24	15	90	44	21	20	12
06622-04	16	45	M10	75	35,6	20	127,2	56	27	24	16

07132

Tornillos de momento de torsión

con soporte de apoyo



Material:

Acero de corte fácil.

Versión:

Bruñido.

Ejemplo de pedido:

nIm 07132-06

Indicación:

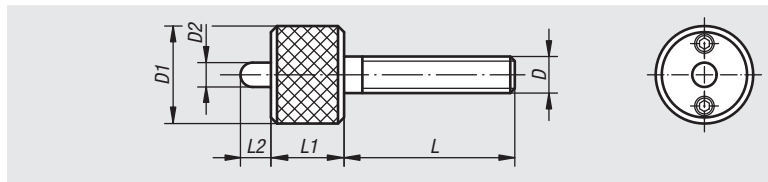
El momento de torsión requerido para los tornillos moleteados se genera mediante dos elementos de presión esféricos con resorte. En cuanto se alcanza la presión final deseada, que es ajustable, la empuñadura moleteada queda libre.

El ajuste de la presión final se realiza a través de los tornillos de sujeción situados en el cabezal.

Fuerzas:

F1 = mínima presión final

F2 = máxima presión final



Referencia	D	D1	D2	L	L1	L2	F1 N	F2 N
07132-06	M6	25	6	45	20	8	40	800
07132-10	M10	25	6	45	20	8	40	550
07132-12	M12	25	6	45	20	8	40	450

07133

Empuñaduras de momento de torsión



Material:

Tuerca de acero de corte fácil.

Empuñadura de fundición gris GJL 250.

Versión:

Tuerca bruñida.

Empuñadura con acabado natural.

Ejemplo de pedido:

nIm 07133-08

Indicación:

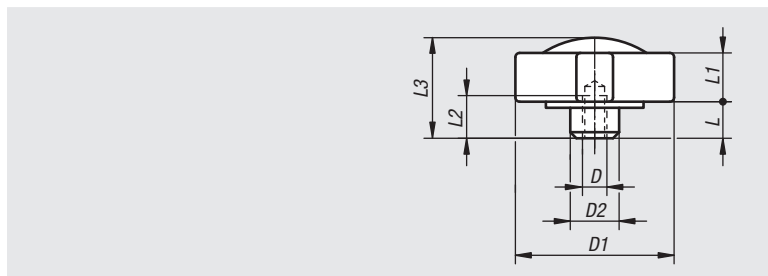
El momento de torsión requerido para las empuñaduras se genera mediante dos elementos de presión esféricos con resorte. En cuanto se alcanza la presión final deseada, que es ajustable, la empuñadura moleteada queda libre.

El ajuste de la presión final se realiza a través de los tornillos de sujeción situados en el cabezal.

Fuerzas:

F1 = mínima presión final

F2 = máxima presión final



Referencia	D	D1	D2	L	L1	L2	L3	F1 N	F2 N
07133-08	M8	60	20	12	22	13	40	40	900
07133-10	M10	60	20	12	22	13	40	40	700
07133-12	M12	60	20	12	22	13	40	40	500

norelem

929